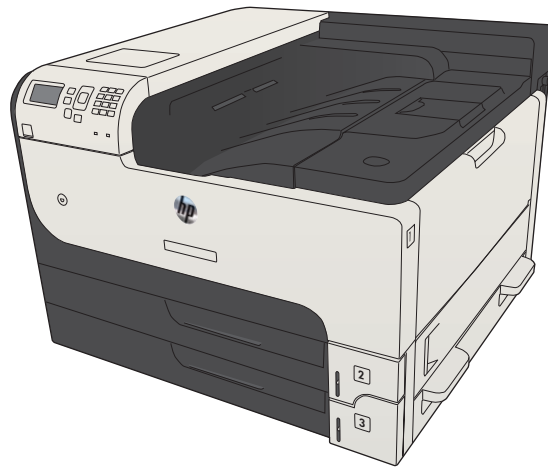




LASERJET ENTERPRISE 700

## 用户指南



M712





HP LaserJet Enterprise 700 M712

用户指南

## 版权和许可证

© Copyright 2017 HP Development Company, L.P.

未经事先书面许可，严禁进行任何形式的复制、改编或翻译，除非版权法另有规定。

此处包含的信息如有更改，恕不另行通知。

HP 产品及服务的保修仅以随该产品及服务提供的书面保修声明为准。本文所述任何内容不应被视为附加保修。对任何技术或编辑错误或者本文所述内容的遗漏，HP 不承担任何责任。

Edition 2, 8/2017

## 商标声明

Adobe®、Adobe Photoshop®、Acrobat® 和 PostScript® 是 Adobe Systems Incorporated 的商标。

Apple 和 Apple 徽标是 Apple Computer, Inc. 在美国以及其它国家/地区注册的商标。iPod 是 Apple Computer, Inc. 的商标。iPod 只能用于合法复制，或在版权所有者的授权下复制。请勿盗用音乐作品。

Microsoft®、Windows®、Windows® XP 和 Windows Vista® 是 Microsoft Corporation 在美国的注册商标。

UNIX® 是 The Open Group 的注册商标。

# 目录

<b>1 产品简介</b> .....	<b>1</b>
产品比较 .....	2
产品视图 .....	4
产品右前视图 .....	4
产品左前视图 .....	5
接口端口 .....	6
序列号和型号的位置 .....	7
控制面板 .....	8
控制面板布局 .....	8
控制面板帮助 .....	9
产品报告 .....	10
<b>2 连接产品并安装软件</b> .....	<b>11</b>
使用 USB 电缆连接产品到计算机上并安装软件 (Windows) .....	12
使用网络电缆将产品连接至网络并安装软件 (Windows) .....	14
配置 IP 地址 .....	14
安装软件 .....	15
使用 USB 电缆将产品连接至计算机并安装软件 (Mac OS X) .....	16
使用网络电缆将产品连接至网络并安装软件 (Mac OS X) .....	17
配置 IP 地址 .....	17
安装软件 .....	18
<b>3 进纸盘和出纸槽</b> .....	<b>21</b>
支持的纸张尺寸 .....	22
支持的纸张类型 .....	26
配置纸盘 .....	27
装入纸张时配置纸盘 .....	27
按照打印作业设置配置纸盘，使二者相符 .....	27
使用控制面板配置纸盘 .....	27
备用信头纸模式 .....	29
纸盘 1 .....	30

纸盘容量和纸张方向 .....	30
向纸盘 1 装入纸张 .....	30
纸盘 2 和纸盘 3 .....	33
纸盘容量和纸张方向 .....	33
向纸盘 2 和纸盘 3 装入纸张 .....	33
500 张纸盘 .....	36
500 张纸盘容量和纸张方向 .....	36
向 500 页纸盘装入纸张 .....	36
3,500 张大容量纸盘 .....	39
3,500 张大容量进纸盘容量和纸张方向 .....	39
向 3,500 页大容量纸盘装入纸张 .....	39
装入并打印标签 .....	41
简介 .....	41
手动装入标签 .....	41
使用纸张输出选件 .....	42
出纸槽 .....	42
<b>4 部件、耗材和附件 .....</b>	<b>43</b>
订购部件、附件和耗材 .....	44
HP 对非 HP 耗材的政策 .....	45
HP 防伪网站 .....	46
在打印碳粉盒达到估计使用寿命时打印 .....	47
从控制面板中启用或禁用严重不足设置选项 .....	48
客户自助维修部件 .....	49
附件 .....	52
碳粉盒 .....	53
碳粉盒视图 .....	53
碳粉盒信息 .....	54
回收碳粉盒 .....	54
碳粉盒存放 .....	54
HP 针对非 HP 碳粉盒的策略 .....	54
更换碳粉盒 .....	55
<b>5 打印 .....</b>	<b>59</b>
支持的打印驱动程序 (Windows) .....	60
HP 通用打印驱动程序 (UPD) .....	60
UPD 安装模式 .....	61
更改打印作业设置 (Windows) .....	62
更改所有打印作业的设置，直至软件程序关闭 .....	62

更改所有打印作业的默认设置 .....	62
更改产品配置设置 .....	62
更改打印作业设置 (Mac OS X) .....	63
更改所有打印作业的设置，直至软件程序关闭 .....	63
更改所有打印作业的默认设置 .....	63
更改产品配置设置 .....	63
打印任务 (Windows) .....	64
使用打印快捷方式 (Windows) .....	64
创建打印快捷方式 (Windows) .....	66
自动执行双面打印 (Windows) .....	69
手动执行双面打印 (Windows) .....	71
每张打印多页 (Windows) .....	73
选择页面方向 (Windows) .....	75
选择纸张类型 (Windows) .....	77
在不同纸张上打印第一页或最后一页 (Windows) .....	80
将文档缩放至适合页面尺寸 (Windows) .....	83
创建小册子 (Windows) .....	85
打印任务 (Mac OS X) .....	87
使用打印预设置 (Mac OS X) .....	87
创建打印预设置 (Mac OS X) .....	87
自动执行双面打印 (Mac OS X) .....	87
手动执行双面打印 (Mac OS X) .....	87
每张打印多页 (Mac OS X) .....	88
选择页面方向 (Mac OS X) .....	88
选择纸张类型 (Mac OS X) .....	88
打印封面 (Mac OS X) .....	88
将文档缩放至适合页面尺寸 (Mac OS X) .....	89
创建小册子 (Mac OS X) .....	89
附加打印任务 (Windows) .....	90
取消打印作业 (Windows) .....	90
选择纸张尺寸 (Windows) .....	90
选择自定义纸张尺寸 (Windows) .....	90
打印水印 (Windows) .....	91
附加打印任务 (Mac OS X) .....	92
取消打印作业 (Mac OS X) .....	92
选择纸张尺寸 (Mac OS X) .....	92
选择自定义纸张尺寸 (Mac OS X) .....	92
打印水印 (Mac OS X) .....	92
在产品上存储打印作业 .....	94
创建存储的作业 (Windows) .....	94

创建存储的作业 (Mac OS X) .....	96
打印存储的作业 .....	96
删除存储的作业 .....	96
新增一个作业分隔页面 (Windows) .....	98
使用 HP ePrint .....	99
使用 HP ePrint Mobile 驱动程序 .....	100
使用 Apple AirPrint .....	101
将本产品连接到 AirPrint .....	101
查找本产品的 AirPrint 名称 .....	101
从 AirPrint 打印 .....	101
更改 AirPrint 产品名称 .....	102
解决 AirPrint 问题 .....	102
使用 HP Smart Print (Windows) .....	103
使用轻松访问 USB 打印 .....	104
打印轻松访问 USB 文档 .....	105
<b>6 管理产品 .....</b>	<b>107</b>
配置 IP 网络设置 .....	108
打印机共享免责声明 .....	108
查看或更改网络设置 .....	108
从控制面板手动配置 IPv4 TCP/IP 参数 .....	108
从控制面板手动配置 IPv6 TCP/IP 参数 .....	109
HP 内嵌式 Web 服务器 .....	110
打开 HP 内嵌式 Web 服务器 .....	110
HP 内嵌式 Web 服务器功能 .....	111
信息选项卡 .....	111
常规选项卡 .....	111
打印选项卡 .....	112
故障排除选项卡 .....	112
安全选项卡 .....	113
HP Web 服务标签 .....	113
网络标签 .....	113
其它链接列表 .....	113
HP Utility (Mac OS X) .....	114
打开 HP Utility .....	114
HP Utility 功能 .....	114
使用 HP Web Jetadmin 软件 .....	116
节约设置 .....	117
使用经济模式进行打印 .....	117
优化速度或能量使用 .....	117



设置睡眠模式 .....	117
设置睡眠时间表 .....	118
产品安全功能 .....	120
安全声明 .....	120
IP 安全性 .....	120
登录到产品 .....	120
指定系统密码 .....	120
加密支持：HP 高性能安全硬盘 .....	120
锁定格式化板机架 .....	121
升级产品固件 .....	122
<b>7 解决问题 .....</b>	<b>123</b>
解决问题检查清单 .....	124
影响产品性能的因素 .....	126
恢复工厂默认设置 .....	127
控制面板帮助 .....	128
进纸不正确或卡纸 .....	129
产品不拾纸 .....	129
产品一次拾起多张纸 .....	129
防止卡纸 .....	129
清除卡住的纸张 .....	131
卡塞位置 .....	131
自动导航以清除卡纸 .....	131
清除出纸槽区域中的卡纸 .....	131
清除纸盘 1 中卡住的纸张 .....	132
清除纸盘 2 或纸盘 3 中卡住的纸张 .....	132
清除 500 页纸盘中卡住的纸张 .....	134
清除 3,500 页大容量纸盘中卡住的纸张 .....	136
从碳粉盒区域中清除卡住的纸张 .....	139
清除热凝器中的卡纸 .....	142
从双面打印机清除卡纸 .....	144
更改卡塞恢复 .....	146
改善打印质量 .....	147
使用不同软件程序打印 .....	147
设置打印作业的纸张类型设置 .....	147
检查纸张类型设置 (Windows) .....	147
检查纸张类型设置 (Mac OS X) .....	147
检查碳粉盒状态 .....	147
打印清洁页 .....	148
目视检查碳粉盒 .....	149

检查纸张和打印环境 .....	149
使用符合 HP 规格的纸张 .....	149
检查环境 .....	149
检查经济模式设置 .....	150
尝试不同的打印驱动程序 .....	150
设置个别纸盘的对齐情况 .....	151
产品不打印或打印缓慢 .....	153
产品不打印 .....	153
产品打印缓慢 .....	153
解决直接 USB 打印问题 .....	154
插入 USB 盘时不打开从 USB 中检索菜单 .....	154
无法从 USB 盘打印文件 .....	154
要打印的文件未列在从 USB 检索菜单中 .....	155
解决 USB 连接问题 .....	156
解决有线网络问题 .....	157
产品的物理连接不良 .....	157
计算机使用的本产品 IP 地址不正确 .....	157
计算机不能与产品通信 .....	157
产品使用的链路和双工设置不适合网络 .....	158
新软件程序可能引起兼容性问题。 .....	158
计算机或工作站可能设置不正确。 .....	158
产品被禁用或其它网络设置不正确 .....	158
解决产品软件问题 (Windows) .....	159
在“打印机”文件夹中看不到产品的打印驱动程序 .....	159
安装软件过程中显示了一条错误消息 .....	159
产品处于“就绪”模式，但不执行任何打印作业 .....	159
解决产品软件问题 (Mac OS X) .....	161
“打印与传真”或“打印与扫描”列表的产品列表中不显示产品名称 .....	161
打印作业未发送至所需的产品 .....	161
使用 USB 电缆连接时，在选择驱动程序之后，“打印与传真”或“打印与扫描”列表 中不显示该产品。 .....	161
删除软件 (Windows) .....	162
删除打印驱动程序 (Mac OS X) .....	163

索引 .....	165
----------	-----

---

# 1 产品简介

- [产品比较](#)
- [产品视图](#)
- [控制面板](#)
- [产品报告](#)

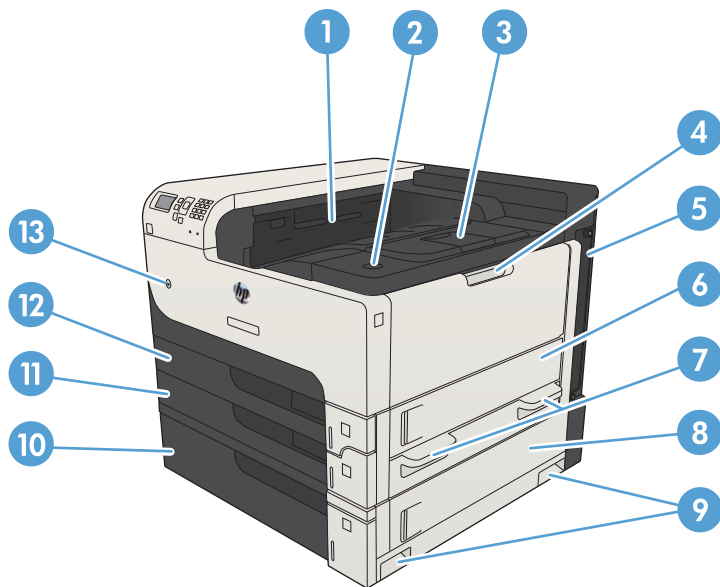
## 产品比较

		M712n	M712dn	M712xh
		CF235A	CF236A	CF238A
纸张处理	纸盘 1 (容纳 100 张纸)	✓	✓	✓
	纸盘 2 (容纳 250 张纸)	✓	✓	✓
	纸盘 3 (容纳 250 张纸)	✓	✓	✓
	可选纸盘 4 (容纳 500 张纸)			✓
	标准出纸槽 (容纳 250 张纸)	✓	✓	✓
	自动双面打印		✓	✓
连接方式	高速 USB 2.0	✓	✓	✓
	10/100/1000 以太网 LAN 连接, 支持 IPv4 和 IPv6	✓	✓	✓
	直接 USB 端口 (用于无计算机打印和升级固件)	✓	✓	✓
内存	512 MB DIMM	✓	✓	
存储	16 GB 固态存储器模块	✓	✓	
	320 GB HP 高性能安全硬盘			✓
控制面板显示屏	带 10 键数字小键盘的 4 行内容 LCD	✓	✓	✓
打印	在 A4 尺寸纸张上每分钟可打印 41 页 (ppm), 在 Letter 尺寸纸张上为 40 ppm	✓	✓	✓
	直接 USB 打印 (无需计算机)	✓	✓	✓
支持的操作系统	Windows XP SP2 或更高版本, 32 位	✓	✓	✓
	<p><b>注:</b> 有关支持的操作系统的最新列表, 请访问 <a href="http://www.hp.com/go/lj700M712_software">www.hp.com/go/lj700M712_software</a>。</p> <p>Windows XP SP2 或更高版本, 64 位 (仅限打印驱动程序, 软件安装程序不支持此类操作系统)</p> <p><b>注:</b> Microsoft 在 2009 年 4 月停止了对 Windows XP 的主流支持。HP 将继续对停止生产的 XP 操作系统提供最大努力的支持。</p>	✓	✓	✓
	Windows Vista, 32 位和 64 位	✓	✓	✓
	<p><b>注:</b> 软件安装程序或打印驱动程序不支持 Windows Vista Starter。</p>			
	Windows 7, 32 位和 64 位	✓	✓	✓

	M712n CF235A	M712dn CF236A	M712xh CF238A
Windows 8, 32 位和 64 位 <b>注:</b> 软件安装程序不支持 64 位版本, 但打印驱动程序支持。	✓	✓	✓
Windows 2003 Server SP1 或更高版本, 32 位和 64 位	✓	✓	✓
Windows 2008, 32 位和 64 位	✓	✓	✓
Windows 2008 R2, 64 位	✓	✓	✓
Mac OS X 10.6、10.7 和 10.8	✓	✓	✓

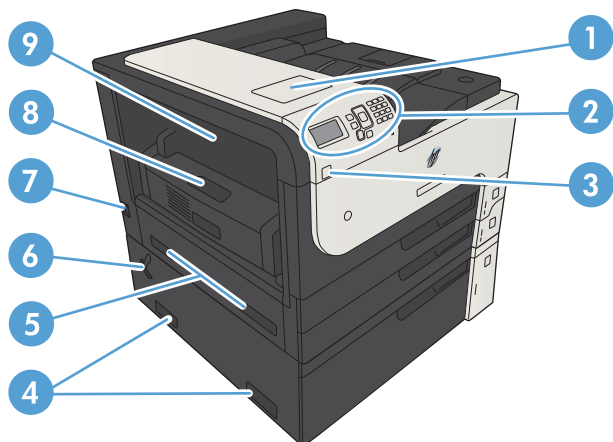
# 产品视图

## 产品右前视图



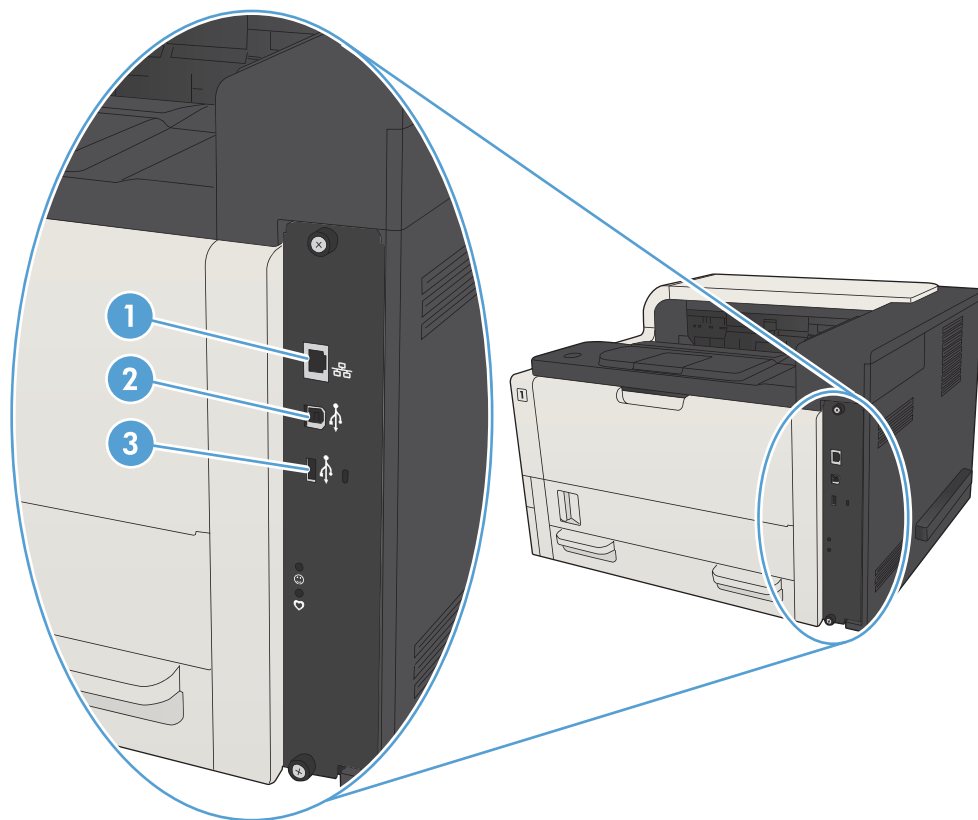
1	出纸槽
2	碳粉盒挡盖释放按钮
3	出纸槽延伸板
4	纸盘 1
5	格式化板（包含接口端口）
6	右检查盖
7	用于抬起产品的把手
8	500 张纸盘卡纸检修盖
9	用于抬起产品的把手
10	500 张纸盘（M712xh 型号附带）
11	纸盘 3
12	纸盘 2
13	开/关按钮

## 产品左前视图



1	用于连接第三方设备的硬件集成接口
2	控制面板
3	直接 USB 端口（用于无计算机打印和升级固件）
4	用于抬起产品的把手
5	用于抬起产品的把手
6	用于将 500 张纸盘锁在产品上的手柄
7	电源接口
8	双面打印器（M712dn 和 M712xh 型号附带）
9	热凝器卡纸检修盖

## 接口端口

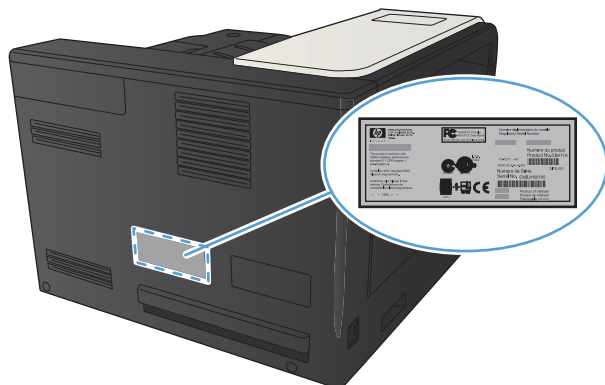


- 
- |   |                            |
|---|----------------------------|
| 1 | 局域网 (LAN) 以太网 (RJ-45) 网络端口 |
| 2 | 高速 USB 2.0 打印端口            |
| 3 | 用于连接外部 USB 设备的 USB 端口      |
-



## 序列号和型号的位置

序列号和型号列在产品背面的标识标签上。序列号包含产品的原产国家/地区、版本、产品代码和产品编号信息。

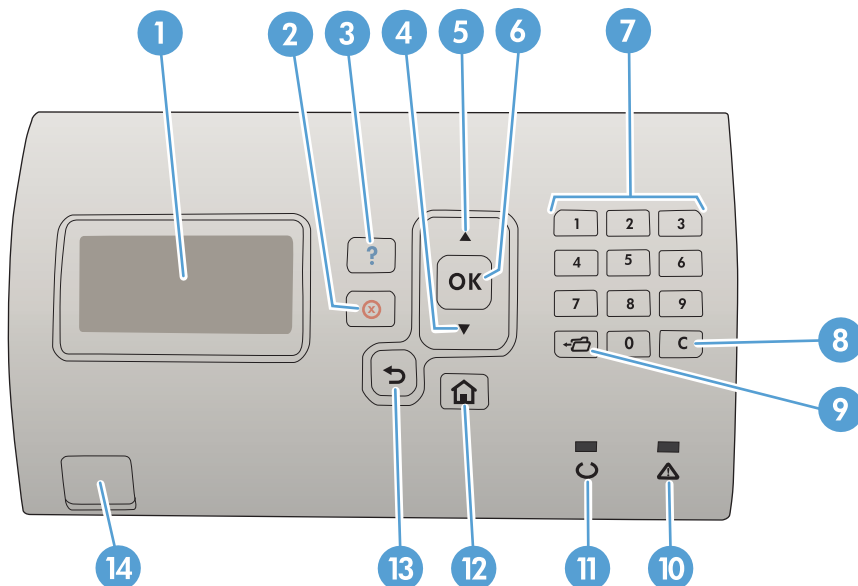


机型名称	型号
M712n	CF235A
M712dn	CF236A
M712xh	CF238A




# 控制面板

## 控制面板布局


使用控制面板获得产品和作业状态信息以及配置产品。





数量	按钮或指示灯	函数
1	控制面板显示屏	显示状态信息、菜单、帮助信息和错误消息
2	⊗ 停止按钮	取消当前打印作业并从产品清除页面
3	? 帮助按钮	提供有关控制面板显示屏消息的信息
4	▼ 向下箭头	浏览至列表中的下一条目，或者减少数值项目的值
5	▲ 向上箭头	浏览至列表中的上一条目，或者增加数值项目的值
6	确定按钮	<ul style="list-style-type: none"><li>保存某个条目的选定值。</li><li>执行与控制面板显示屏上高亮显示的项目相关的操作。</li><li>当某个出错状态可清除时，清除该状态。</li></ul>
7	数字小键盘	输入数值
8	清除按钮	将各个值恢复为其默认值，然后关闭帮助屏幕
9	📁 文件夹按钮	可快速访问 <b>检索作业</b> 菜单
10	⚠ 注意指示灯	<ul style="list-style-type: none"><li><b>亮起</b>：产品遇到一个问题。请查看控制面板显示屏。</li><li><b>熄灭</b>：产品工作正常。</li><li><b>闪烁</b>：需要采取措施。请查看控制面板显示屏。</li></ul>

数量	按钮或指示灯	函数
11	 就绪指示灯	<ul style="list-style-type: none"> <li>● <b>亮起:</b> 产品已联机，并准备接受打印数据。</li> <li>● <b>熄灭:</b> 产品处于脱机（被暂停）状态或遇到错误，不能接受数据。</li> <li>● <b>闪烁:</b> 产品正在进入脱机状态。产品停止处理当前打印作业，并从送纸道中送出所有活动页面。</li> </ul>
12	 主页按钮	打开和关闭菜单
13	 后退按钮	退回菜单树的上一层或退回上一个数字输入项
14	轻松访问 USB	用于在无计算机的情况下进行打印

## 控制面板帮助

产品具有内置的帮助系统，对如何使用每个屏幕进行了说明。要打开“帮助”系统，请按下控制面板上的  帮助按钮。

在某些屏幕上，按  帮助按钮将打开一个全局菜单，从中可搜索特定主题。您可以通过按控制面板上的箭头按钮来浏览菜单结构。

在含有个别作业设置的屏幕上，按  帮助按钮将打开一个主题，说明该屏幕的选项。

## 产品报告

产品报告提供有关产品及其当前配置的详细信息。按照以下步骤打印报告：


1. 在产品控制面板上，按主页  按钮。
2. 打开以下菜单：
  - 管理
  - 报告
3. 选择要查看的报告的名称，向上滚动到**打印**选项，然后按**确定**按钮打印报告。

表 1-1 报告菜单

第一层	第二层	说明
配置/状态页	管理菜单图	显示 <b>管理</b> 菜单的结构。
	当前设置页	显示 <b>管理</b> 菜单中每个选项的当前设置。
	配置页	显示产品设置和安装的附件。
	耗材状态页	显示耗材的估计剩余使用寿命；报告有关处理的页面和作业总数统计信息、序列号、页数以及维护信息。  HP 提供了耗材的估计剩余使用寿命以方便客户。实际的剩余耗材量可能与提供的估计值不同。
	用量信息页	显示通过产品的所有尺寸纸张的数量，列出打印方式（单面或双面）；并报告页数。
	文件目录页	显示产品内存中存储的文件的文件名和文件夹名称。
	Web 服务状态页	显示产品的检测到的 Web 服务。
其他页	PCL 字体列表	打印可用的 PCL 字体。
	PS 字体列表	打印可用的 HP Postscript 3 级仿真字体。

---

## 2 连接产品并安装软件

- [使用 USB 电缆连接产品到计算机上并安装软件 \(Windows\)](#)
- [使用网络电缆将产品连接至网络并安装软件 \(Windows\)](#)
- [使用 USB 电缆将产品连接至计算机并安装软件 \(Mac OS X\)](#)
- [使用网络电缆将产品连接至网络并安装软件 \(Mac OS X\)](#)


## 使用 USB 电缆连接产品到计算机上并安装软件 (Windows)

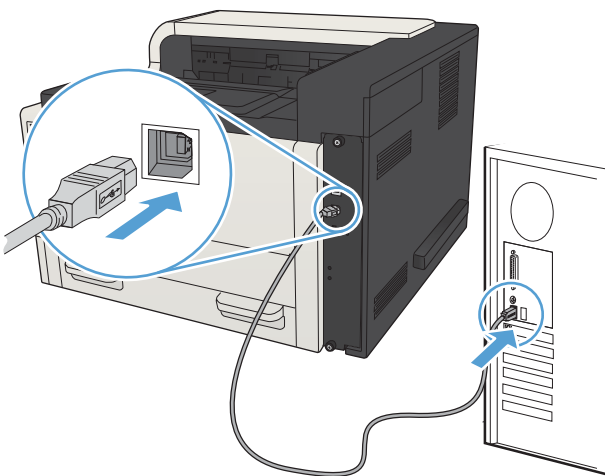
本产品支持 USB 2.0 连接。请使用 A 接 B 型的 USB 电缆。HP 建议所使用的电缆不超过 2 米 6.5 英尺。

**注意：**在安装软件期间提示您连接 USB 电缆之前，请勿连接 USB 电缆。

1. 关闭计算机上所有打开的程序。
2. 确认本产品处于就绪状态。

**注：**如果产品连接了 USB 电缆，软件安装过程要求打开产品并处于就绪状态。请配置以下设置，以便在软件安装过程中以及每次收到打印作业时将产品从睡眠模式唤醒：

- a. 在产品控制面板上按主页  按钮。
  - b. 打开以下菜单：
    - 管理
    - 常规设置
    - 电能设置
    - 睡眠计时器设置
    - 唤醒/自动开启事件
  - c. 突出显示**所有事件**选项，然后按 **确定** 按钮。
3. 从 CD 安装软件，然后按照屏幕上的说明操作。
  4. 在屏幕提示时，选择**使用 USB 电缆直接连接到此计算机**选项，然后单击**下一步**按钮。
  5. 在软件提示时，用 USB 电缆连接本产品和计算机。

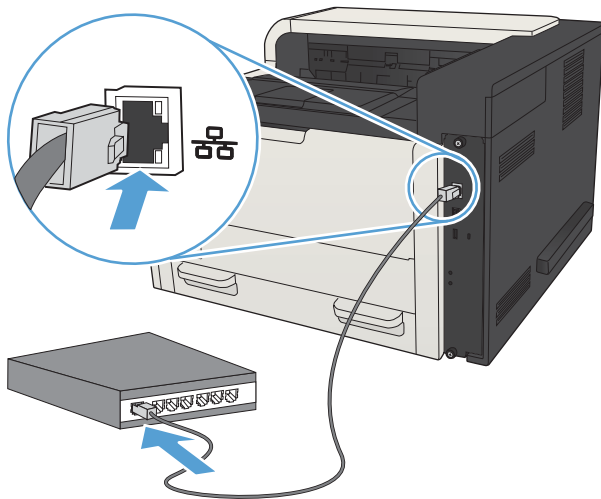



6. 在安装过程结束时，单击**完成**按钮，或单击**其它选项**按钮以安装更多软件或为产品配置基本数字发送功能。
7. 从任一程序打印一个页面，确保软件安装正确。

## 使用网络电缆将产品连接至网络并安装软件 (Windows)


### 配置 IP 地址

1. 确保已打开产品并在产品控制面板显示屏上显示**就绪**消息。
2. 将网线连接到本产品和网络。



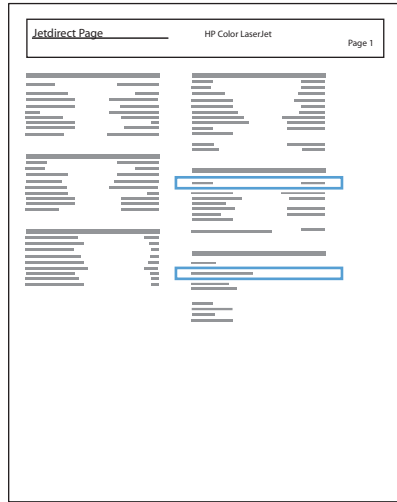
3. 等待 60 秒，然后继续。在此期间，网络将识别本产品并为其指定一个 IP 地址或主机名。
4. 要找出产品 IP 地址或主机名，请在产品控制面板上按主页  按钮，打开**连接方式**菜单，然后选择**网络地址**选项。

也可通过打印配置页找到 IP 地址或主机名。

- a. 在产品控制面板上按主页  按钮。
- b. 打开以下菜单：
  - 管理
  - 报告
  - 配置/状态页
- c. 选择**配置页**选项。
- d. 向上滚动至**打印**选项，然后按 **确定** 按钮。



- e. 在 Jetdirect 页上查找 IP 地址。



5. **IPv4:** 如果 IP 地址是 0.0.0.0、192.0.0.192 或 169.254.x.x，则必须手动配置 IP 地址。否则，说明网络配置成功。  
**IPv6:** 如果 IP 地址以“fe80:”开头，则产品应该能够进行打印。否则，必须手动配置 IP 地址。

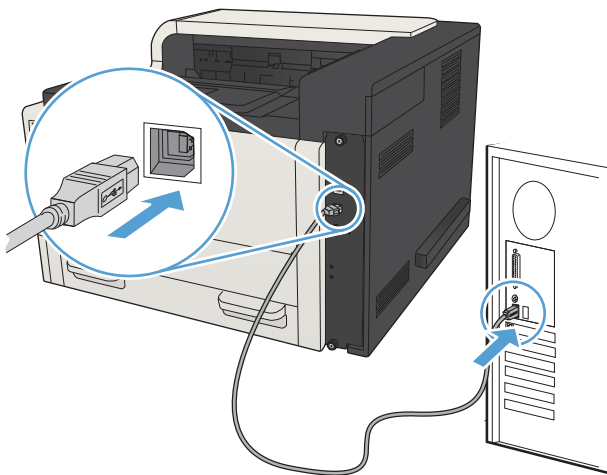
## 安装软件

1. 关闭所有计算机程序。
2. 从 CD 安装软件。
3. 按照屏幕上的说明进行操作。
4. 在出现提示时，选择**通过有线网络进行连接**选项。
5. 从可用产品列表中，选择具有正确 IP 地址的产品。如果产品未列出，手动输入产品的 IP 地址、主机名称或硬件地址。
6. 在安装过程结束时，单击**完成**按钮，或单击**其它选项**按钮以安装更多软件或为产品配置基本数字发送功能。
7. 从任一程序打印一个页面，确保软件安装正确。

## 使用 USB 电缆将产品连接至计算机并安装软件 (Mac OS X)


本产品支持 USB 2.0 连接。请使用 A 接 B 型的 USB 电缆。HP 建议所使用的电缆不超过 2 米 6.5 英尺。

1. 用 USB 电缆连接产品和计算机。



2. 确认本产品处于就绪状态。

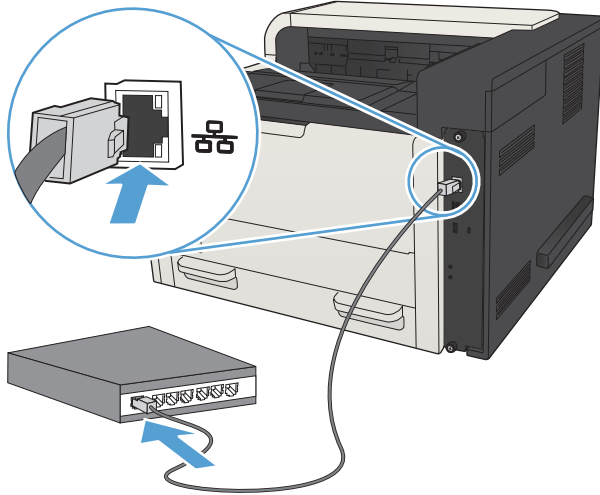
**注：**如果产品连接了 USB 电缆，软件安装过程要求打开产品并处于就绪状态。请配置以下设置，以便在软件安装过程中以及每次收到打印作业时将产品从睡眠模式唤醒：


- a. 在产品控制面板上按主页  按钮。
  - b. 打开以下菜单：
    - 管理
    - 常规设置
    - 电能设置
    - 睡眠计时器设置
    - 唤醒/自动开启事件
  - c. 突出显示**所有事件**选项，然后按 **确定** 按钮。
3. 从 CD 安装软件。
  4. 单击产品图标，然后按照屏幕上的说明进行操作。
  5. 单击**关闭**按钮。
  6. 从任一程序打印一个页面，确保软件安装正确。

# 使用网络电缆将产品连接至网络并安装软件 (Mac OS X)


## 配置 IP 地址

1. 确保已打开产品并在产品控制面板显示屏上显示**就绪**消息。
2. 将网线连接到本产品和网络。

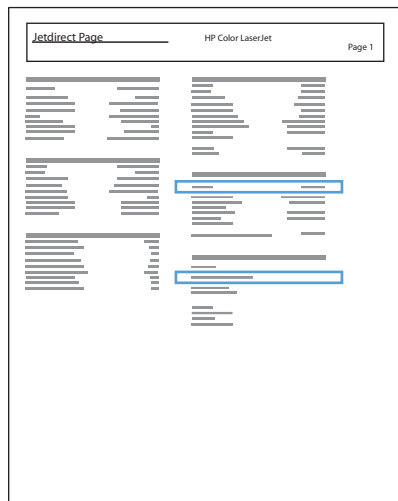


3. 等待 60 秒，然后继续。在此期间，网络将识别本产品并为其指定一个 IP 地址或主机名。
4. 要找出产品 IP 地址或主机名，请在产品控制面板上按主页  按钮，打开**连接方式**菜单，然后选择**网络地址**选项。

也可通过打印配置页找到 IP 地址或主机名。

- a. 在产品控制面板上按主页  按钮。
- b. 打开以下菜单：
  - 管理
  - 报告
  - 配置/状态页
- c. 选择**配置页**选项。
- d. 向上滚动至**打印**选项，然后按 **确定** 按钮。

- e. 在 Jetdirect 页上查找 IP 地址。




5. **IPv4:** 如果 IP 地址是 0.0.0.0、192.0.0.192 或 169.254.x.x，则必须手动配置 IP 地址。否则，说明网络配置成功。


**IPv6:** 如果 IP 地址以“fe80:”开头，则产品应该能够进行打印。否则，必须手动配置 IP 地址。

## 安装软件

1. 关闭所有计算机程序。
2. 从 CD 安装软件。
3. 单击产品图标，然后按照屏幕上的说明进行操作。
4. 安装完成后，单击**关闭**按钮。

---

 **注:** 运行安装程序时，如果未添加打印机，请仅在完成安装打印系统软件后完成以下步骤。

5. 在计算机上，打开 Apple  菜单，单击**系统预置**菜单，再单击**打印与传真**图标（OS X v10.5 和 10.6）或**打印与扫描**图标（OS X v10.7）。
6. 单击加号 (+)。
7. 使用 Bonjour（默认浏览器）或 IP 打印进行网络连接。

---

 **注:** 如果产品安装在本地网络上，Bonjour 将是最方便有效的方法。

如果产品安装在其他网络上，则**必须**使用 IP 打印。


---

如果您正使用 Bonjour，请完成以下步骤：

- a. 单击**默认浏览器**选项卡。
- b. 从列表中选择产品。软件会检验产品是否已连接到网络。**使用以下方法打印**字段会自动填入产品的正确 PPD。

---

 **注：**如果网络中有多个产品，则打印配置页并将 Bonjour 打印机名称与列表中的名称相匹配，以确定所安装的产品。

 **注：**如果列表中未出现本产品，则确认本产品已开启并连接至网络，然后尝试关闭本产品并再次打开。如果产品 PPD 不在**使用以下方法打印**下拉列表中，请关闭计算机然后再次开启，再重新启动设置流程。

---

- c. 单击**添加**按钮完成设置进程。

如果使用的是 IP 打印方法，请完成以下步骤：

- a. 单击 **IP 打印机**选项卡。
- b. 从**协议**下拉菜单中选择 **HP Jet Direct - 套接字**。这是 HP 产品的建议设置。
- c. 在添加打印机屏幕上的**地址**字段中键入 IP 地址。
- d. 将自动填入**名称、位置**和**使用以下方法打印**信息。如果产品 PPD 不在**使用以下方法打印**字段中，请关闭计算机然后再次开启，再重新启动设置流程。



---

## 3 进纸盘和出纸槽

- [支持的纸张尺寸](#)
- [支持的纸张类型](#)
- [配置纸盘](#)
- [备用信头纸模式](#)
- [纸盘 1](#)
- [纸盘 2 和纸盘 3](#)
- [500 张纸盘](#)
- [3,500 张大容量纸盘](#)
- [装入并打印标签](#)
- [使用纸张输出选件](#)

## 支持的纸张尺寸


 **注：**要获得最佳效果，请先在打印驱动程序中选择正确的纸张尺寸和类型，然后再打印。

表 3-1 支持的纸张尺寸

大小和尺寸	纸盘 1	纸盘 2	纸盘 3	可选 500 张纸盘	3,500 张大容量纸盘	自动双面打印
Letter 279 x 216 毫米	✓	✓	✓	✓	✓	✓
旋转后的 Letter 216 x 279 毫米	✓	✓	✓	✓		✓
Legal 216 x 356 毫米	✓	✓	✓	✓		✓
Executive 267 x 184 毫米	✓	✓	✓	✓		✓
结算单 216 x 140 毫米	✓					
Oficio 8.5 x 13 216 x 330 毫米	✓	✓	✓	✓		✓
11 x 17 279 x 432 毫米	✓		✓	✓		✓
12 x 18 305 x 457 毫米	✓					
3 x 5 76 x 127 毫米	✓					
4 x 6 102 x 152 毫米	✓					
5 x 7 127 x 178 毫米	✓					
5 x 8 127 x 203 毫米	✓					
A3 297 x 420 毫米	✓		✓	✓		✓



表 3-1 支持的纸张尺寸（续）

大小和尺寸	纸盘 1	纸盘 2	纸盘 3	可选 500 张纸盘	3,500 张大容量纸盘	自动双面打印
A4 297 x 210 毫米	✓	✓	✓	✓	✓	✓
旋转后的 A4 210 x 297 毫米	✓	✓	✓	✓		✓
A5 210 x 148 毫米	✓	✓	✓	✓		✓
A6 105 x 148 毫米	✓					
RA3 305 x 430 毫米	✓					✓
RA4 215 x 305 毫米	✓	✓	✓	✓		✓
SRA4 225 x 320 毫米	✓	✓	✓	✓		✓
B4 (JIS) 257 x 364 毫米	✓	✓	✓	✓		✓
B5 (JIS) 257 x 182 毫米	✓	✓	✓	✓		✓
B6 (JIS) 128 x 182 毫米	✓					
10 x 15 厘米 102 x 152 毫米	✓					
216 x 343 毫米	✓	✓	✓	✓		✓
Oficio 216 x 347 216 x 347 毫米	✓	✓	✓	✓		✓
8K 270 x 390 毫米 270 x 390 毫米	✓		✓	✓		✓
16K 195 x 270 毫米 270 x 195 毫米	✓	✓	✓	✓		✓

表 3-1 支持的纸张尺寸（续）

大小和尺寸	纸盘 1	纸盘 2	纸盘 3	可选 500 张纸盘	3,500 张大容量纸盘	自动双面打印
8K 260 x 368 毫米 260 x 368 毫米	✓		✓	✓		✓
16K 184 x 260 毫米 260 x 184 毫米	✓	✓	✓	✓		✓
8K 273 x 394 毫米 273 x 394 毫米	✓		✓	✓		✓
16K 197 x 273 毫米 273 x 197 毫米	✓	✓	✓	✓		✓
明信片 (JIS) 100 x 148 毫米	✓					
D Postcard (JIS) 148 x 200 毫米	✓					
9 号信封 98 x 225 毫米	✓					
10 号信封 105 x 241 毫米	✓					
Monarch 信封 98 x 191 毫米	✓					
B5 信封 176 x 250 毫米	✓					
C5 信封 162 x 229 毫米	✓					
C6 信封 114 x 162 毫米	✓					
DL 信封 110 x 220 毫米	✓					

表 3-1 支持的纸张尺寸（续）

大小和尺寸	纸盘 1	纸盘 2	纸盘 3	可选 500 张纸盘	3,500 张大容量纸盘	自动双面打印
自定义 76 x 127 毫米至 312 x 470 毫米 从纸盘 1 打印条幅：长度在 470 毫米至 508 毫米（18.5 英寸至 20 英寸）之间	✓					
自定义 148 x 210 毫米至 364 x 297 毫米		✓				
自定义 148 x 210 毫米至 432 x 297 毫米			✓	✓		✓

## 支持的纸张类型

有关本产品支持的特定 HP 品牌纸张的完整列表，请访问 [www.hp.com/support/lj700M712](http://www.hp.com/support/lj700M712)。


 **注：**要获得最佳效果，请先在打印驱动程序中选择正确的纸张尺寸和类型，然后再打印。


表 3-2 支持的纸张类型

纸张类型	纸盘 1	纸盘 2 和纸盘 3	可选 500 张纸盘	3,500 张大容量纸盘	自动双面打印
普通纸	✓	✓	✓	✓	✓
HP EcoSMART Lite	✓	✓	✓	✓	✓
轻磅纸 60-74 g	✓	✓	✓	✓	✓
中级纸 85-95 g	✓	✓	✓	✓	✓
证券纸	✓	✓	✓	✓	✓
再生纸	✓	✓	✓	✓	✓
中等重量纸 96-110 g	✓	✓	✓	✓	✓
重磅纸 111-130 g	✓	✓	✓	✓	✓
超重磅纸 131-175 g	✓				
卡片纸 176-220 g	✓				
投影胶片	✓	✓	✓		
标签	✓	✓	✓		
信头纸	✓	✓	✓	✓	✓
信封	✓				
重磅信封	✓				
预打印纸	✓	✓	✓	✓	✓
预先打孔纸	✓	✓	✓	✓	✓
彩纸	✓	✓	✓	✓	✓
粗糙纸	✓	✓	✓	✓	✓
重磅粗糙纸	✓				

## 配置纸盘

在下列情况下，产品将自动提示您配置纸盘的类型和尺寸：

- 将纸张装入纸盘后
- 通过打印机驱动程序或软件程序为打印作业指定特定纸盘或纸张类型时，配置的纸盘设置与打印作业设置不匹配

 **注：**如果从纸盘 1 进行打印，并且将其配置为**任意尺寸**纸张尺寸和**任意类型**纸张类型设置，则不会出现提示。在这种情况下，如果打印作业未指定纸盘，产品将从纸盘 1 进行打印，即使打印作业中的纸张尺寸和类型设置与纸盘 1 中装入的纸张不匹配也是如此。

## 装入纸张时配置纸盘

1. 将纸张装入纸盘。如果使用的是纸盘 2 或纸盘 3，则合上该纸盘。
2. 从产品控制面板打印纸盘配置信息。
3. 执行以下一项操作：
  - 按 **确定** 按钮以接受检测到的尺寸和类型。
  - 要修改纸盘的纸张尺寸或类型，请选择**修改**选项，然后按 **确定** 按钮。
    - a. 突出显示正确的尺寸，然后按 **确定** 按钮。
    - b. 突出显示正确的类型，然后按 **确定** 按钮。


## 按照打印作业设置配置纸盘，使二者相符

1. 在软件程序中，指定源纸盘、纸张尺寸和纸张类型。
2. 向产品发送作业。

如果需要配置纸盘，产品控制面板上会显示纸盘配置信息。
3. 将指定类型和尺寸的纸张装入纸盘，然后合上纸盘。
4. 执行以下一项操作：
  - 按 **确定** 按钮以接受检测到的尺寸和类型。
  - 要修改纸盘的纸张尺寸或类型，请选择**修改**选项，然后按 **确定** 按钮。
    - a. 突出显示正确的尺寸，然后按 **确定** 按钮。
    - b. 突出显示正确的类型，然后按 **确定** 按钮。

## 使用控制面板配置纸盘

在产品不显示提示信息的情况下，也可以配置纸盘的类型和尺寸。


1. 在产品控制面板上按主页  按钮。
2. 打开**纸盘**菜单。
3. 突出显示要配置的纸盘的纸张尺寸或类型设置，然后按 **确定** 按钮。
4. 从选项列表中突出显示该纸张尺寸或纸张类型，然后按 **确定** 按钮。

## 备用信头纸模式

启用**备用信头纸模式**功能后，无论您是在纸张一面还是两面进行打印或复印，都可以始终按相同方式为所有打印或复印作业将信头纸或预打印纸装入纸盘。使用此模式时，按相同方式装入纸张后将自动进行双面打印。

要使用此功能，请使用产品控制面板菜单启用此功能。要将此功能用于 Windows，还需要在打印驱动程序中启用该功能并配置纸张类型。

### 通过使用产品控制面板菜单启用备用信头纸模式

1. 在产品控制面板上按主页  按钮。
2. 打开以下菜单：
  - 管理
  - 管理纸盘
  - 备用信头纸模式
3. 选择**启用**选项，然后按 **确定** 按钮。

要在备用信头纸模式 (Windows) 下打印，请按以下步骤执行每个打印作业。

### 在备用信头纸模式下打印 (Windows)

1. 从软件程序中，选择**打印**选项。
2. 选择产品，然后单击**属性**或**首选项**按钮。
3. 单击**高级**选项卡。
4. 展开**打印机功能**列表。
5. 打开**备用信头纸模式**下拉列表，再单击**启用**选项。
6. 单击**应用**按钮。
7. 单击**纸张/质量**选项卡。
8. 在**纸张类型**下拉列表中，单击**更多...**选项。
9. 展开**类型：**选项列表。
10. 展开**其他**选项的列表，再单击**信头纸**选项。单击**确定**按钮。
11. 单击**确定**按钮以关闭**文档属性**对话框。在**打印**对话框中，单击**确定**按钮以打印作业。

# 纸盘 1

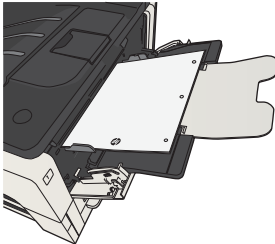
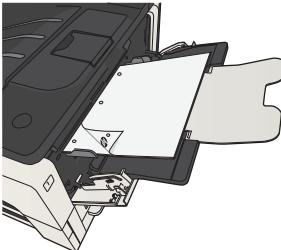
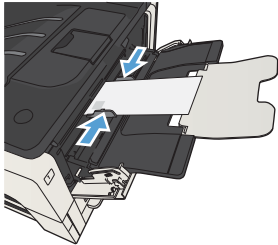
## 纸盘容量和纸张方向

为防止卡纸，请勿将纸盘装得过满。确保纸叠顶部在纸盘已满指示器下面。对于短纸/窄纸和重磅纸/光泽纸，装入的纸张最好少于纸盘已满指示器的一半。

表 3-3 纸盘 1 容量

纸张类型	规格	数量
纸张	范围： 60 g/m <sup>2</sup> 至 199 g/m <sup>2</sup>	最大纸叠高度： 13 毫米 最多 100 张 60 至 120 g/m <sup>2</sup> 的纸 少于 100 张 120 至 199 g/m <sup>2</sup> 的纸
信封	75 g/m <sup>2</sup> 至 90 g/m <sup>2</sup>	最多 10 个信封
标签	最大厚度为 0.23 毫米	最大纸叠高度： 13 毫米
投影胶片	0.10 至 0.13 毫米（厚度）	最大纸叠高度： 13 毫米

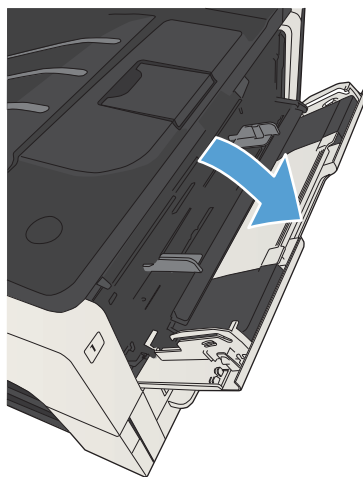
表 3-4 纸盘 1 纸张方向

单面打印	手动双面打印和备用信头纸模式	信封
面朝上 顶边先送入产品	面朝下 长边朝向产品内部，顶边位于产品正面	面朝上 贴邮票的短边先送入产品
		

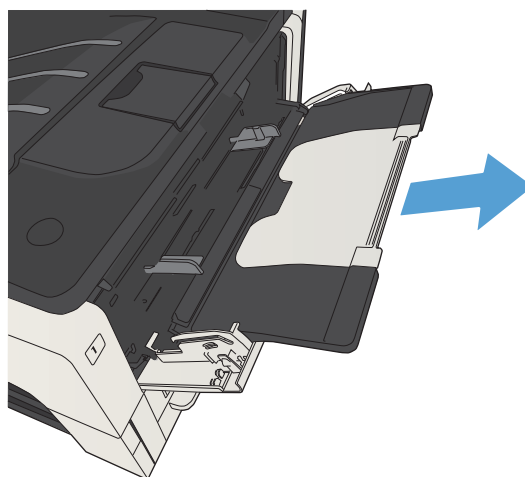


## 向纸盘 1 装入纸张

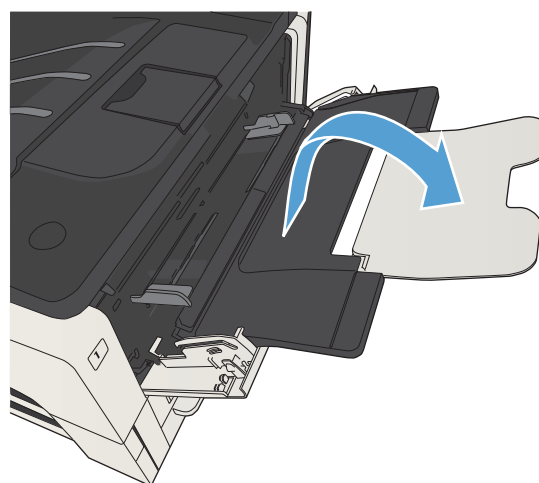
1. 打开纸盘 1。



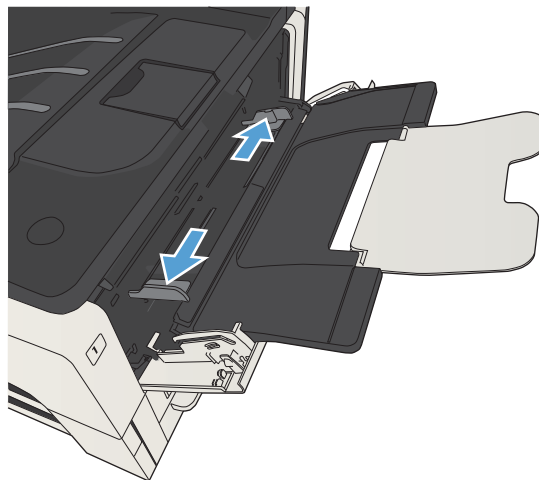
2. 拉出纸张支撑板。



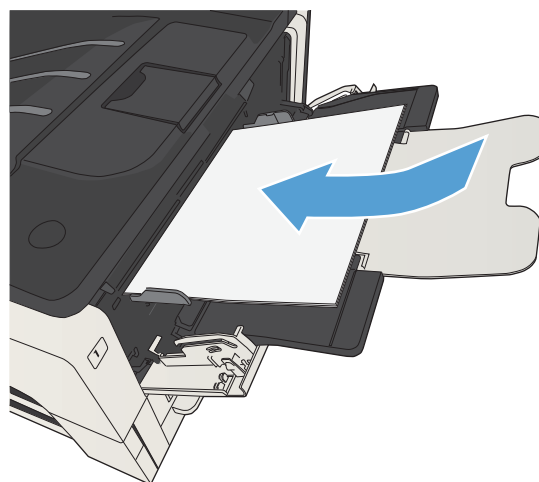
3. 对于大于 Letter 或 A4 尺寸的纸张，请将伸出部分折叠起来。



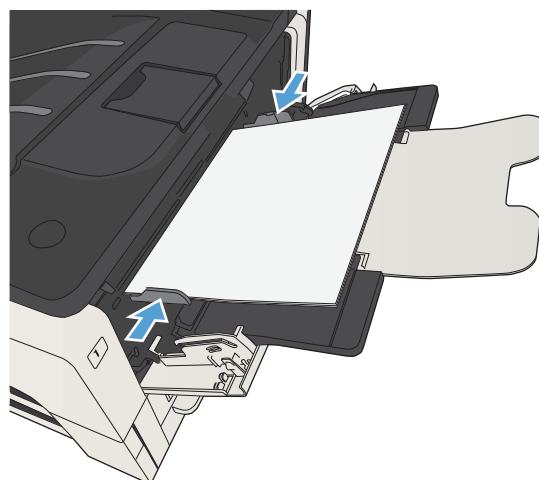
4. 拉动纸张宽度导板，使其宽度大于纸张。



5. 将纸张装入纸盘。确保纸张位于卡子下面并且低于最大高度指示器。



6. 调整纸张宽度导板，使其轻轻碰到纸叠，但不要压弯纸张。



## 纸盘 2 和纸盘 3

### 纸盘容量和纸张方向

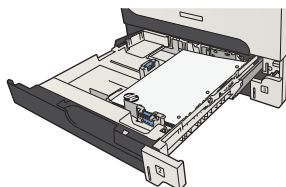
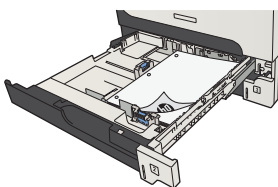
为防止卡纸，请勿将纸盘装得过满。确保纸叠顶部在纸盘已满指示器下面。对于短纸/窄纸和重磅纸/光泽纸，装入的纸张最好少于纸盘已满指示器的一半。

表 3-5 纸盘 2 和纸盘 3 容量

纸张类型	规格	数量
纸张	范围： 60 g/m <sup>2</sup> 至 130 g/m <sup>2</sup>	相当于 250 张 75 g/m <sup>2</sup> 的纸

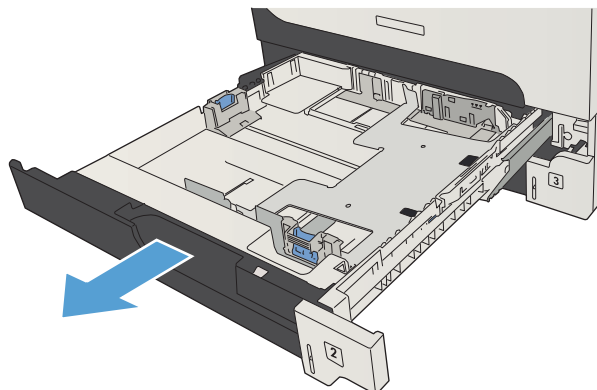
表 3-6 纸盘 2 和纸盘 3 纸张方向

单面打印	自动双面打印和备用信头纸模式	信封
面朝下 顶边位于纸盘前部	面朝上 底边位于纸盘前部	仅从纸盘 1 打印信封。

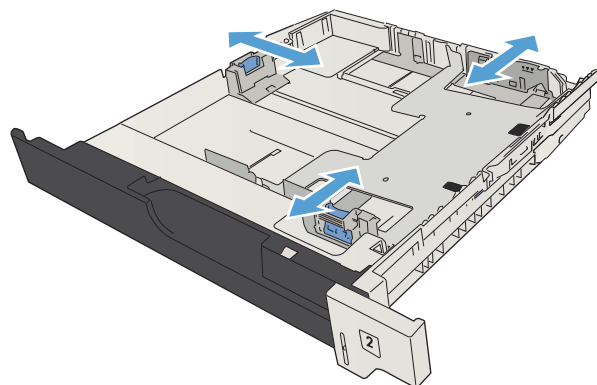


## 向纸盘 2 和纸盘 3 装入纸张

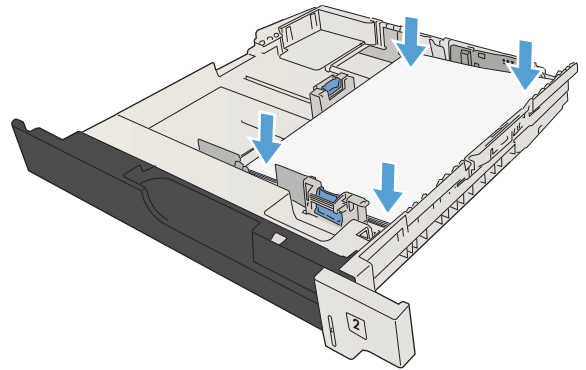
1. 打开纸盘。



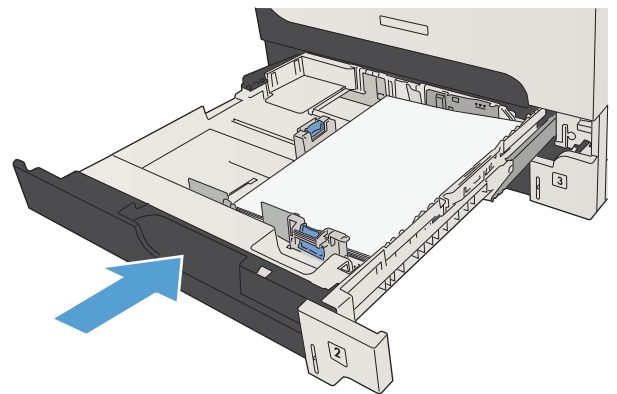
2. 将纸张导板调整到正确的纸张尺寸。



3. 将纸张装入纸盘。确保纸叠四角平整并且纸叠顶部低于最大高度指示器。



4. 合上纸盘。



# 500 张纸盘

## 500 张纸盘容量和纸张方向

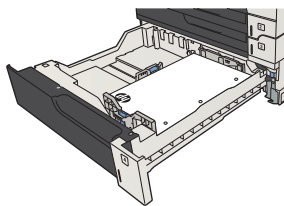
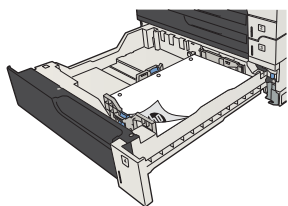
为防止卡纸，请勿将纸盘装得过满。确保纸叠顶部在纸盘已满指示器下面。对于短纸/窄纸和重磅纸/光泽纸，装入的纸张最好少于纸盘已满指示器的一半。

表 3-7 500 张纸盘容量

纸张类型	规格	数量
纸张	范围： 60 g/m <sup>2</sup> 至 130 g/m <sup>2</sup>	相当于 500 张 75 g/m <sup>2</sup> 的纸

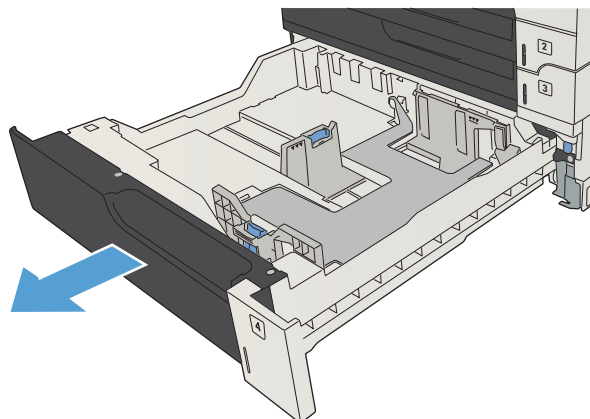
表 3-8 500 张纸盘纸张方向

单面打印	自动双面打印和备用信头纸模式	信封
面朝下 顶边位于纸盘前部	面朝上 底边位于纸盘前部	仅从纸盘 1 打印信封。

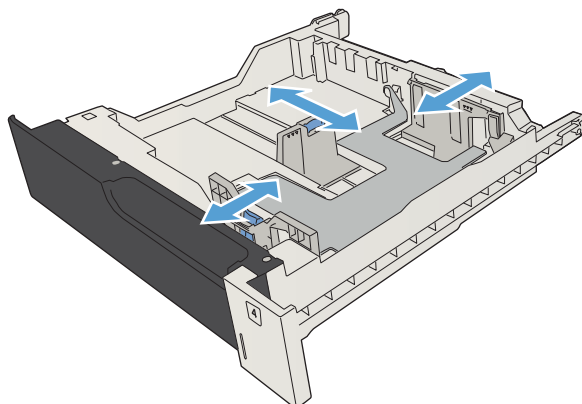


## 向 500 页纸盘装入纸张

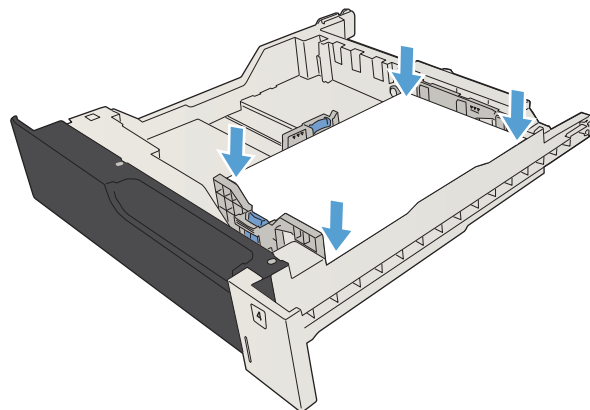
1. 打开纸盘。



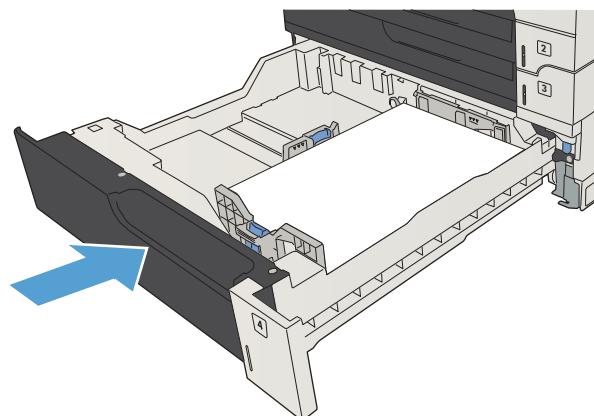
2. 将纸张尺寸导板调整为正确的纸张尺寸。



3. 将纸张装入纸盘。确保纸叠四角平整并且纸叠顶部低于最大高度指示器。



4. 合上纸盘。





## 3,500 张大容量纸盘

### 3,500 张大容量进纸盘容量和纸张方向

为防止卡纸，请勿将纸盘装得过满。确保纸叠顶部在纸盘已满指示器下面。对于短纸/窄纸和重磅纸/光泽纸，装入的纸张最好少于纸盘已满指示器的一半。

表 3-9 3,500 张大容量进纸盘容量

纸张类型	规格	数量
纸张	范围： 60 g/m <sup>2</sup> 至 130 g/m <sup>2</sup>	相当于 3,500 张 75 g/m <sup>2</sup> 的纸

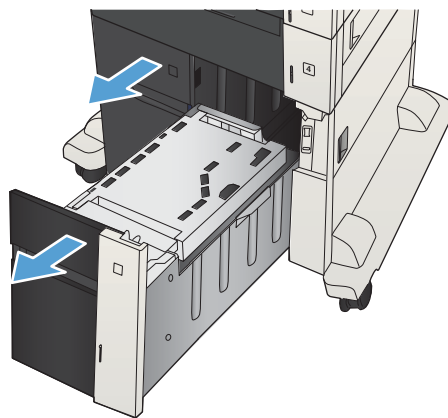
表 3-10 3,500 张大容量进纸盘纸张方向

单面打印	自动双面打印和备用信头纸模式	信封
面朝上	面朝下	仅从纸盘 1 打印信封。
顶边位于纸盘后部	顶边位于纸盘后部	

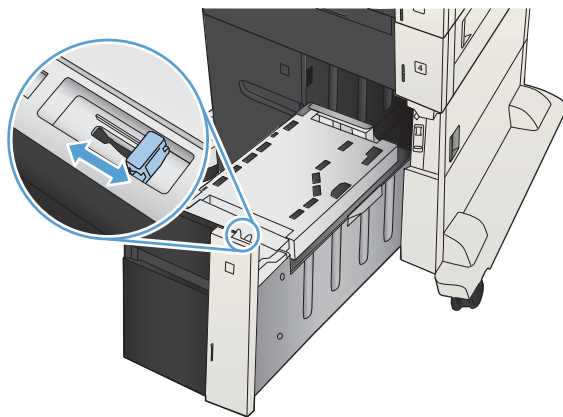
### 向 3,500 页大容量纸盘装入纸张

3,500 页大容量纸盘仅支持 A4 和 Letter 尺寸的纸张。

1. 打开纸盘的右侧和左侧。

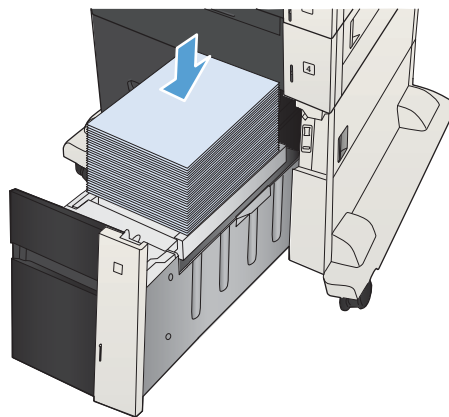


2. 在每一侧，将纸张尺寸手柄调整到适合所用纸张的位置。

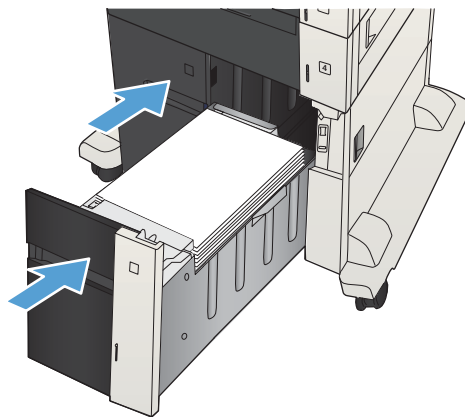


3. 将整令纸装入纸盘的每一侧。右侧可容纳 1,500 张纸。左侧可容纳 2,000 张纸。

**注：**为获得最佳效果，请装入整令纸。不要将整令纸分成几小部分。



4. 合上纸盘的右侧和左侧。



# 装入并打印标签

## 简介


要打印多张标签，请使用纸盘 2 或其中一个可选 550 页纸盘。纸盘 1 不支持标签。


要使用手动进纸选项打印标签，请在将打印作业发送至打印机之后，执行下列步骤在打印驱动程序中选择正确设置，然后将标签装入纸盘中。如果使用手动进纸，打印机会一直等待打印作业，直至它检测到纸盘已打开然后合上。

## 手动装入标签

1. 从软件程序中，选择**打印**选项。
2. 从打印机列表中选择本打印机，然后单击或轻触**属性**或**首选项**按钮以打开打印驱动程序。

---


 **注：**按钮的名称因不同的软件程序而异。

 **注：**要从 Windows 8 或 8.1 的“开始”屏幕上访问这些功能，请依次选择**设备**、**打印**，然后选择打印机。

---

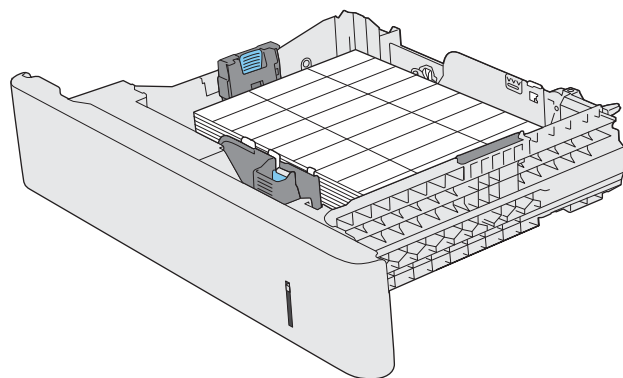
3. 单击或轻触**纸张/质量**标签。
4. 在**纸张尺寸**下拉列表中，选择标签的正确尺寸。
5. 在**纸张类型**下拉列表中选择**标签**。
6. 在**纸张来源**下拉列表中选择**手动进纸**。

---

 **注：**当使用手动进纸时，打印机从配置为正确纸张尺寸的最低编号纸盘进行打印，因而不必指定具体纸盘。例如，将纸盘 2 配置为标签，则打印机将从纸盘 2 进行打印。如果安装了纸盘 3 并将其配置为标签，而纸盘 2 并未配置为标签，则打印机将从纸盘 3 进行打印。

---

7. 单击 **OK** 按钮关闭**文档属性**对话框。
8. 在**打印**对话框中，单击 **OK** 按钮打印作业。
9. 将标签正面向上朝向打印机右侧装入标签。



# 使用纸张输出选件

## 出纸槽

标准出纸槽收集的纸张正面朝下，并按正确顺序放置。

标准出纸槽最多可以容纳 250 张 75 g/m<sup>2</sup> 的纸张。

---

## 4 部件、耗材和附件

- [订购部件、附件和耗材](#)
- [HP 对非 HP 耗材的政策](#)
- [HP 防伪网站](#)
- [在打印碳粉盒达到估计使用寿命时打印](#)
- [从控制面板中启用或禁用严重不足设置选项](#)
- [客户自助维修部件](#)
- [附件](#)
- [碳粉盒](#)


## 订购部件、附件和耗材

订购耗材和纸张	<a href="http://www.hp.com/go/suresupply">www.hp.com/go/suresupply</a>
订购原装 HP 部件或附件	<a href="http://www.hp.com/buy/parts">www.hp.com/buy/parts</a>
通过服务或支持提供商订购	请与 HP 授权的服务或支持提供商联系。
通过 HP 软件订购	HP 内嵌式 Web 服务器包含 HP SureSupply 网站的链接，该网站提供购买原装 HP 耗材的选项。

## HP 对非 HP 耗材的政策

HP 公司建议您不要使用非 HP 碳粉盒，无论它是新的还是再造的。

---

 **注：**对 HP 打印机产品而言，使用非 HP 碳粉盒或重注的碳粉盒既不影响对客户的保修也不影响提供给客户的任何 HP 支持合同。但是，如果产品的故障或损坏是因为使用非 HP 碳粉盒或重注碳粉盒而造成的，对于这种特殊的故障或损坏，HP 将根据维修花费的时间和材料按标准进行收费。

---

## HP 防伪网站

当您安装了 HP 碳粉盒但控制面板消息提示该碳粉盒为非 HP 碳粉盒时，请转至 [www.hp.com/go/anticounterfeit](http://www.hp.com/go/anticounterfeit)。HP 将帮助您确定该碳粉盒是否为原装碳粉盒并采取措施解决问题。

如果您发现以下情况，则使用的碳粉盒可能不是正品 HP 碳粉盒：

- 耗材状态页指出安装了非 HP 耗材。
- 遇到许多与碳粉盒有关的问题。
- 碳粉盒外观不正常（例如，外包装不同于 HP 包装）。



## 在打印碳粉盒达到估计使用寿命时打印

---


<耗材> 不足	当耗材即将达到其估计的使用寿命时显示该消息。
<耗材> 严重不足	当耗材达到其估计的使用寿命时显示该消息。当使用的耗材达到估计使用寿命时，可能会产生打印质量问题。

---


继续使用当前的碳粉盒进行打印，直至重新分布碳粉也不能产生可接受的打印质量。要使碳粉重新分布，从打印机中取出碳粉盒，然后沿水平轴方向轻轻来回摇晃碳粉盒。有关图示，请参阅碳粉盒更换说明。将碳粉盒装入打印机中，然后关闭盖板。

## 从控制面板中启用或禁用严重不足设置选项

可以随时启用或禁用默认设置，并且在安装新碳粉盒时不必重新启用这些设置。

1. 在产品控制面板上按主页  按钮。
2. 打开以下菜单：
  - 管理
  - 管理耗材
  - 耗材设置
3. 打开以下选项之一：
  - 黑色碳粉盒
  - 维护套件
4. 选择**严重不足设置**选项。
5. 请选择以下选项之一：
  - 如果选择**停止**选项，则将产品设置为在更换碳粉盒之前停止打印（包括打印传真）。
  - 如果选择**提示继续**选项，则将产品设置为停止打印（包括打印传真）并提示您更换碳粉盒。您可以确认提示并继续打印。
  - 选择**继续**选项，将产品设置为提醒碳粉盒碳粉严重不足的情况但继续打印。

---

 **注：**如果使用**继续**设置，则允许在碳粉盒碳粉严重不足时继续打印而无需用户进行干预，但可能会产生不令人满意的打印质量。

---

如果选择**停止**或**提示继续**选项，则产品在达到严重不足阈值时停止打印。在更换碳粉盒后，产品将自动恢复打印。

如果将产品设置为**停止**或**提示继续**选项，在产品恢复打印时可能不会打印传真。在产品等待期间，如果产品接收的传真无法完全存储在内存中，则可能会出现这种情况。

如果为彩色或黑色碳粉盒选择了**继续**选项，在超过严重不足阈值时，产品可以继续打印传真而不会中断，但打印质量可能会下降。

当 HP 耗材达到严重不足阈值时，HP 对该耗材的高级保护保修将会终止。

# 客户自助维修部件

您的产品可以使用以下客户自助维修部件。

- 以**必需**自助更换件形式列出的部件由客户负责安装，除非您愿意付费让 HP 服务人员进行维修。对于这些部件，依照 HP 产品保修协议不提供现场或返回维修中心支持。
- 在产品保修期内可要求 HP 服务人员安装以**可选**自助更换件形式列出的部件，不另行收费。

 **注：**有关详细信息，请访问 [www.hp.com/go/customerselfrepair/lj700M712](http://www.hp.com/go/customerselfrepair/lj700M712)。

表 4-1 客户自助维修部件

项目	说明	自助更换选项	部件号
硬盘驱动器套件	备用 320 GB HP 高性能安全硬盘	可选	CF235-67901
	备用 320 GB HP 高性能安全硬盘（政府部门选项）	可选	CF235-67920
格式化板组装套件	备用格式化板组合件套件	必需	CF235-67902
	备用格式化板组合件套件 - 中国	必需	CF235-67903
固态存储器 (SSM) 模块	备用存储器模块，16 GB	可选	CF235-67904
DIMM 内存	备用 512 MB DIMM 内存	必需	CF235-67919
纸盘 1 拾纸轮/分隔垫套件	纸盘 1 的备用拾纸轮和分隔垫	可选	CF235-67906
纸盘 2 和纸盘 3 拾纸轮/分隔垫套件	纸盘 2 或纸盘 3 的备用拾纸轮和分隔垫	可选	CF235-67909
纸盘 2 组合件套件	备用的纸盘 2	必需	CF235-67911
纸盘 3 组合件套件	备用的纸盘 3	必需	CF235-67912
1x500 张进纸器	备用 1 x 500 张进纸器	必需	CF235-67914
纸盘 3、4、5 和 6 滚筒套件	纸盘 3、4、5 和 6 的备用拾纸轮、进纸轮和分纸轮	必需	CE710-69008
纸盘 4、5 或 6 组合件套件	纸盘组件	必需	CF235-67917
含支架套件的 1x500 张进纸器	含支架的可选 500 张进纸器	必需	CF235-67915
含支架套件的 3x500 张进纸器	含支架的可选 3x500 张进纸器	必需	CF235-67916
含支架套件的 3,500 张大容量进纸器	含支架的可选 3,500 张大容量进纸器	必需	CF235-67918
3,500 张大容量进纸器左侧纸盘组合件	3,500 张大容量进纸器左侧纸盘	必需	CF235-60103
3,500 张大容量进纸器右侧纸盘组合件	3,500 张大容量进纸器右侧纸盘	必需	CF235-60104
3,500 张纸盘滚筒套件	备用 3,500 张大容量进纸器的拾纸轮、进纸轮和分纸轮	必需	5851-5011
转印滚筒套件	更换转印滚筒	必需	CF235-67910

表 4-1 客户自助维修部件（续）

项目	说明	自助更换选件	部件号
双面打印机套件	可选双面打印机套件	必需	CF235-67913
热凝器组合件套件 (110V)	备用 110V 热凝器组合件套件	必需	CF235-67921
热凝器组合件套件 (220V)	备用 220V 热凝器组合件套件	必需	CF235-67922
维护套件 (110V)	产品维护套件 <ul style="list-style-type: none"> <li>● 110 伏热凝器</li> <li>● 转印滚筒</li> <li>● 纸盘 1 拾纸轮和分隔垫</li> <li>● 纸盘 2 和 3 拾纸轮和进纸轮</li> <li>● 纸盘 2 和 3 分隔垫</li> </ul>	必需	CF235-67907
维护套件 (220V)	产品维护套件 <ul style="list-style-type: none"> <li>● 220 伏热凝器</li> <li>● 转印滚筒</li> <li>● 纸盘 1 拾纸轮和分隔垫</li> <li>● 纸盘 2 和 3 拾纸轮和进纸轮</li> <li>● 纸盘 2 和 3 分隔垫</li> </ul>	必需	CF235-67908
纸盘 3、4、5 和 6 标签套件	纸盘 3、4、5 和 6 的备用标签	必需	CE707-00001
碳粉盒	标准容量	必需	CF214-67901
	大容量	必需	CF214-67902
电源线 220V - 10A	备用电源线 - 中国	必需	8121-0943
电源线 110V - 13A	备用电源线 - 台湾	必需	8121-0964
电源线 220V - 10A	备用电源线 - 韩国、欧洲通用	必需	8121-0731
电源线 110V - 12A	备用电源线 - 日本	必需	8121-1143
电源线 220V - 6A	备用电源线 - 印度	必需	8121-0564
电源线 220V - 10A	备用电源线 - 英国/亚太国家/地区	必需	8121-0739
电源线 220V - 10A	备用电源线 - 澳大利亚/新西兰	必需	8121-0837
电源线 220V - 10A	备用电源线 - 以色列	必需	8121-1004
电源线 220V - 10A	备用电源线 - 丹麦	必需	8121-0733
电源线 220V - 10A	备用电源线 - 南非	必需	8121-0737
电源线 220V - 10A	备用电源线 - 瑞士	必需	8121-0738
电源线 110V - 10A 巴西	备用电源线 - 巴西	必需	8121-1071
电源线 220V - 10A 阿根廷	备用电源线 - 阿根廷	必需	8121-0729

表 4-1 客户自助维修部件（续）

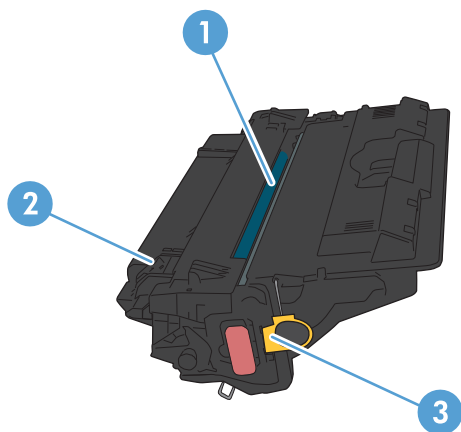
项目	说明	自助更换选件	部件号
电源线 110V - 13A 北美	备用电源线 - 北美	必需	8121-0740
电源线 220V - 10A 南美/智利/秘鲁	备用电源线 - 南美/智利/秘鲁	必需	8121-0735
电源线 220V / 110V - 泰国/菲律宾	备用电源线 - 泰国/菲律宾	必需	8121-0734

## 附件

项目	说明	产品号
500 张纸盘和进纸装置	可选纸盘，以增加纸张容量	CF239A
1x500 张进纸器、存储箱和支架	可选纸盘，以增加纸张容量	CF243A
3x500 张进纸器和支架	可选纸盘，以增加纸张容量	CF242A
3,500 张大容量进纸盘和支架	可选纸盘，以增加纸张容量	CF245A
双面打印组合件	用于在纸张两面上进行打印的可选附件	CF240A
HP Jetdirect 打印服务器	HP Jetdirect ew2500 无线打印服务器	J8021A
	HP Jetdirect 2700w USB 无线打印服务器	J8026A
USB 电缆	标准 USB 兼容设备接口，2 米	C6518A
DIMM 内存	可选配的 512 MB DIMM 内存	CE483A

# 碳粉盒

## 碳粉盒视图



---

1 成像鼓

**注意：** 不要接触遮挡板或滚筒表面。这样做会损坏碳粉盒。

---

2 内存芯片

---

3 拉密封胶带的卡舌

---

## 碳粉盒信息

继续使用当前的碳粉盒进行打印，直至重新分布碳粉也不能产生可接受的打印质量。要使碳粉重新分布，从打印机中取出碳粉盒，然后沿水平轴方向轻轻来回摇晃碳粉盒。有关图示，请参阅碳粉盒更换说明。将碳粉盒装入打印机中，然后关闭盖板。

容量	碳粉盒编号	部件号
标准容量替换黑色碳粉盒	14A	CF214A
大容量替换黑色碳粉盒	14X	CF214X

有关耗材的更多信息，请访问 [www.hp.com/go/learnaboutesupplies](http://www.hp.com/go/learnaboutesupplies)。


此处包含的信息如有更改，恕不另行通知。有关最新的耗材信息，请转至 [www.hp.com/go/li700M712\\_manuals](http://www.hp.com/go/li700M712_manuals)。

## 回收碳粉盒

要回收正品 HP 碳粉盒，请将用完的碳粉盒放入新碳粉盒的包装盒。使用内附的退还标签将用过的耗材发送至 HP，以便回收利用。有关完整信息，请参阅每件新 HP 耗材随附的回收指南。

## 碳粉盒存放

除非准备使用碳粉盒，否则请勿将其从包装中取出。

 **注意：** 为了防止碳粉盒损坏，请勿将其暴露在亮光下超过几分钟。

## HP 针对非 HP 碳粉盒的策略

HP 公司建议不要使用非 HP 碳粉盒，无论全新还是翻新。

 **注：** 由于使用非 HP 碳粉盒而导致的任何损坏均不在 HP 保修和服务协议的范围之内。

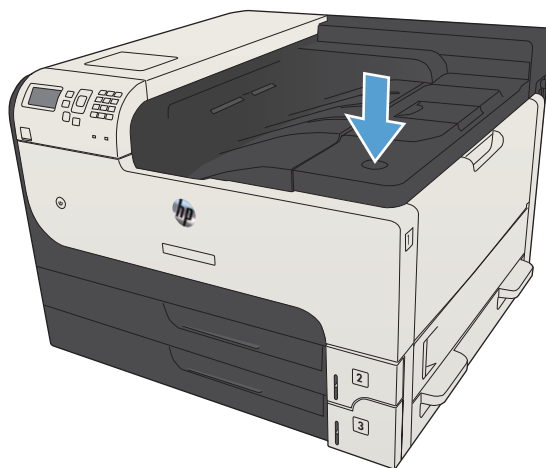


## 更换碳粉盒

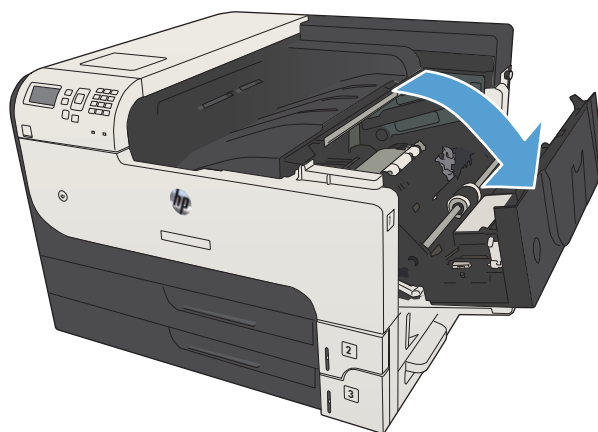
**⚠ 注意：** 如果衣服上沾上碳粉，可用干布擦去，再用凉水洗涤衣服。热水会使碳粉渗入纤维。

**📖 注：** 碳粉盒包装盒中有如何回收利用旧碳粉盒的信息。

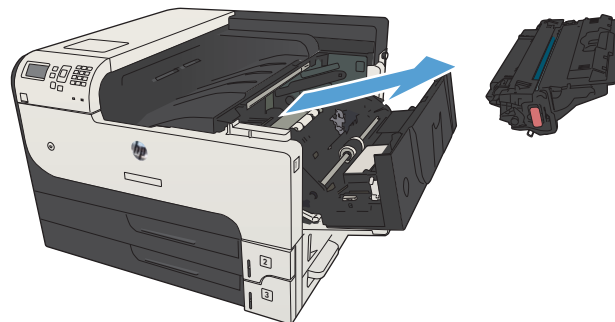
1. 按碳粉盒盖松开按钮。



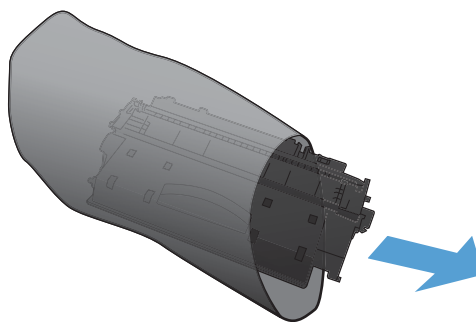
2. 打开碳粉盒挡门。



3. 从产品中取出旧的碳粉盒。

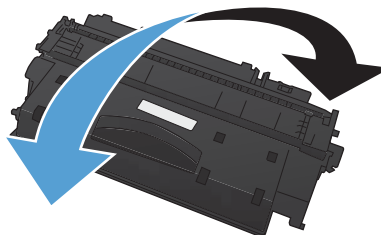


4. 从包装袋中取出新的碳粉盒。将用完的碳粉盒装入包装袋以回收。

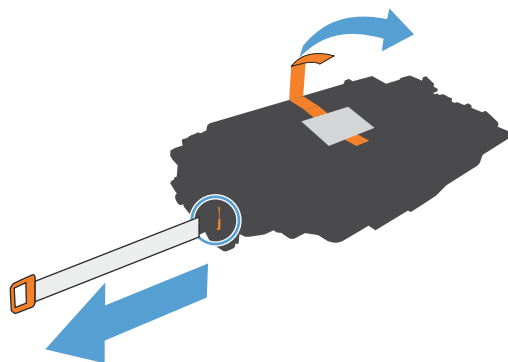


5. 抓住碳粉盒的前后两侧，轻摇碳粉盒五或六次，使碳粉均匀分布。

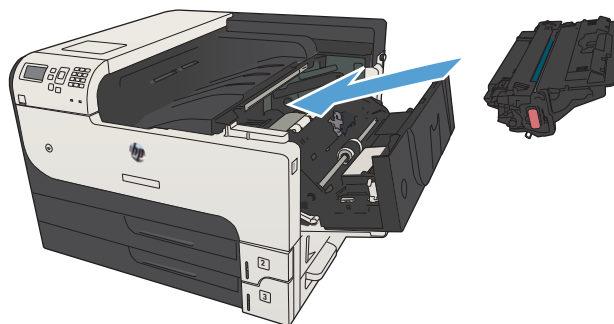
**注意：**不要接触滚筒的百叶门或表面。



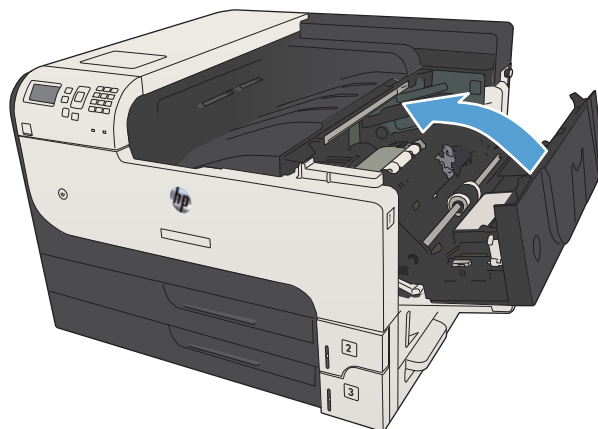
6. 从新碳粉盒上拆下装运带。将装运带与用过的碳粉盒一起回收。



7. 将碳粉盒与产品内的导轨对齐，然后插入碳粉盒直至其稳固就位。



8. 合上碳粉盒挡门。稍候片刻，控制面板将显示就绪消息。





---

## 5 打印

- [支持的打印驱动程序 \(Windows\)](#)
- [更改打印作业设置 \(Windows\)](#)
- [更改打印作业设置 \(Mac OS X\)](#)
- [打印任务 \(Windows\)](#)
- [打印任务 \(Mac OS X\)](#)
- [附加打印任务 \(Windows\)](#)
- [附加打印任务 \(Mac OS X\)](#)
- [在产品上存储打印作业](#)
- [新增一个作业分隔页面 \(Windows\)](#)
- [使用 HP ePrint](#)
- [使用 HP ePrint Mobile 驱动程序](#)
- [使用 Apple AirPrint](#)
- [使用 HP Smart Print \(Windows\)](#)
- [使用轻松访问 USB 打印](#)

## 支持的打印驱动程序 (Windows)

通过打印驱动程序可以访问本产品功能并允许计算机与本产品通信（使用打印机语言）。以下打印驱动程序可从此处找到 [www.hp.com/go/lj700M712\\_software](http://www.hp.com/go/lj700M712_software)。

---

### HP PCL 6 驱动程序

- 在随包装箱的 CD 上作为默认驱动程序提供。此驱动程序将自动安装，除非您选择另一个驱动程序。
- 建议用于所有 Windows 环境
- 为大多数用户提供最佳的整体速度、打印质量和产品功能支持
- 开发与 Windows 图形设备接口 (GDI) 一起使用，以在 Windows 环境下获得最佳速度
- 可能与基于 PCL 5 的第三方和自定义软件程序不完全兼容

---

### HP UPD PS 驱动程序

- 建议用于通过 Adobe® 软件程序或其它图形密集程度高的软件程序执行的打印
- 为从 postscript 仿真打印提供所需的支持，或者为获得 postscript flash 字体支持提供支持

---

### HP UPD PCL 5

- 建议用于 Windows 环境下的一般办公打印
- 与以前的 PCL 版本和较旧的 HP LaserJet 产品兼容
- 是从第三方或自定义软件程序打印的最佳选择
- 是在混合环境下操作、需要将产品设为 PCL 5（UNIX，Linux，大型机）时的最佳选择
- 设计用于公司 Windows 环境，以便提供单一驱动程序供多种产品型号使用
- 是从移动 Windows 计算机打印到多种产品型号时的首选

---

### HP UPD PCL 6

- 建议用于所有 Windows 环境中的打印
  - 为大多数用户提供总体最佳速度、打印质量和打印机功能支持
  - 按照 Windows 图形设备接口 (GDI) 规范进行开发，从而在 Windows 环境中获得最佳速度
  - 可能与基于 PCL 5 的第三方和自定义软件程序不完全兼容
- 

## HP 通用打印驱动程序 (UPD)

用于 Windows 的 HP Universal Print Driver (UPD) 是一个单一的打印驱动程序，您无需下载其它单独驱动程序就可以从任何位置快速访问所有 HP LaserJet 产品。它以公认的 HP 打印驱动程序技术为基础，经过了全面测试，可与许多软件程序配合使用。它是一个功能强大、可长时间一致工作的解决方案。

HP UPD 可直接与各个 HP 产品通信并收集配置信息，然后自定义用户界面以显示该产品的独特可用功能。它会自动启用产品的可用功能，如双面打印和装订，这样您便无需手动启用这些功能。

有关更多信息，请访问 [www.hp.com/go/upd](http://www.hp.com/go/upd)。

## UPD 安装模式

---

### 传统模式

- 要使用此模式，请从互联网上下载 UPD。请访问 [www.hp.com/go/upd](http://www.hp.com/go/upd)。
- 为单台计算机安装驱动程序时，请使用此模式。
- 它可在特定产品上运行。
- 如果使用这种模式，您必须为每台计算机和每台产品都单独安装 UPD。

---

### 动态模式

- 要使用此模式，请从互联网上下载 UPD。请访问 [www.hp.com/go/upd](http://www.hp.com/go/upd)。
  - 动态模式允许您使用单个驱动程序安装，从而使您可以在任何位置发现并打印到 HP 产品。
  - 为工作组安装 UPD 时，请使用此模式。
-

## 更改打印作业设置 (Windows)

### 更改所有打印作业的设置，直至软件程序关闭

具体步骤可能会有所不同；这是最常用的方法。

1. 从软件程序中，选择**打印**选项。
2. 选择产品，然后单击**属性**或**首选项**。

### 更改所有打印作业的默认设置

1. Windows XP、Windows Server 2003 和 Windows Server 2008（使用默认开始菜单视图）：单击**开始**，然后单击**打印机和传真**。

Windows XP、Windows Server 2003 和 Windows Server 2008（使用经典开始菜单视图）：单击**开始**、**设置**，然后单击**打印机**。

Windows Vista：单击屏幕左下角的 Windows 图标，单击**控制面板**，然后单击**打印机**。

Windows 7：单击屏幕左下角的 Windows 图标，然后单击**设备和打印机**。

2. 右键单击打印驱动程序图标，然后选择**打印首选项**。

### 更改产品配置设置

1. Windows XP、Windows Server 2003 和 Windows Server 2008（使用默认开始菜单视图）：单击**开始**，然后单击**打印机和传真**。

Windows XP、Windows Server 2003 和 Windows Server 2008（使用经典开始菜单视图）：单击**开始**、**设置**，然后单击**打印机**。

Windows Vista：单击屏幕左下角的 Windows 图标，单击**控制面板**，然后单击**打印机**。

Windows 7：单击屏幕左下角的 Windows 图标，然后单击**设备和打印机**。

2. 右键单击打印驱动程序图标，然后选择**属性**或**打印机属性**。
3. 单击**设备设置**标签。



# 更改打印作业设置 (Mac OS X)

## 更改所有打印作业的设置，直至软件程序关闭


1. 单击**文件**菜单，然后单击**打印**选项。
2. 在**打印机**菜单中，选择本产品。
3. 默认情况下，打印驱动程序显示**份数和页数**菜单。打开菜单下拉列表，然后打开想要更改打印设置的菜单。
4. 对于每个菜单，请选择您想要更改的打印设置。
5. 在各个菜单上更改所需的设置。

## 更改所有打印作业的默认设置

1. 单击**文件**菜单，然后单击**打印**选项。
2. 在**打印机**菜单中，选择本产品。
3. 默认情况下，打印驱动程序显示**份数和页数**菜单。打开菜单下拉列表，然后打开想要更改打印设置的菜单。
4. 对于每个菜单，请选择您想要保存以备重新使用的打印设置。
5. 在**预置**菜单中，单击**另存为...**选项并键入预置的名称。
6. 单击**确定**按钮。

这些设置保存在**预置**菜单中。要使用新设置，每次打开程序进行打印时必须选择保存的预置选项。

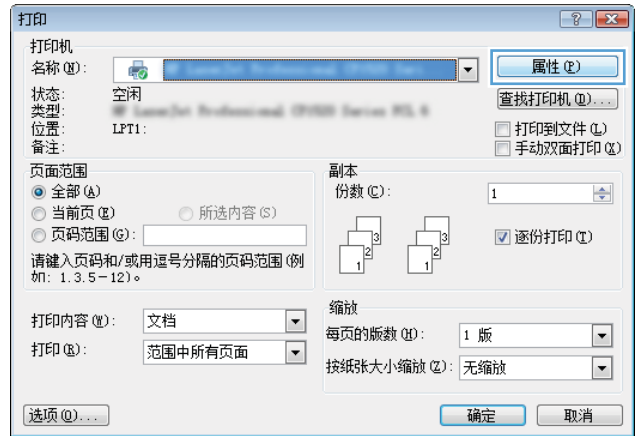
## 更改产品配置设置

1. 在计算机上，打开 Apple  菜单，单击**系统预置**菜单，再单击**打印与传真**图标 (OS X v10.5 和 10.6) 或**打印与扫描**图标 (OS X v10.7)。
2. 从窗口左侧选择本产品。
3. 单击**选项与耗材**按钮。
4. 单击**驱动程序**选项卡。
5. 配置安装的选项。

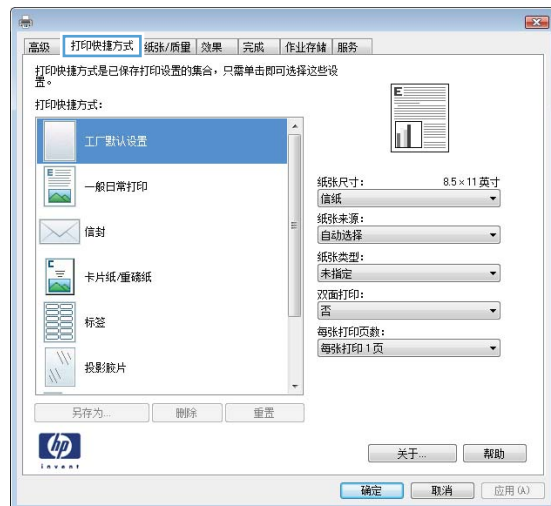
# 打印任务 (Windows)

## 使用打印快捷方式 (Windows)

1. 从软件程序中，选择**打印**选项。
2. 选择产品，然后单击**属性**或**首选项**按钮。

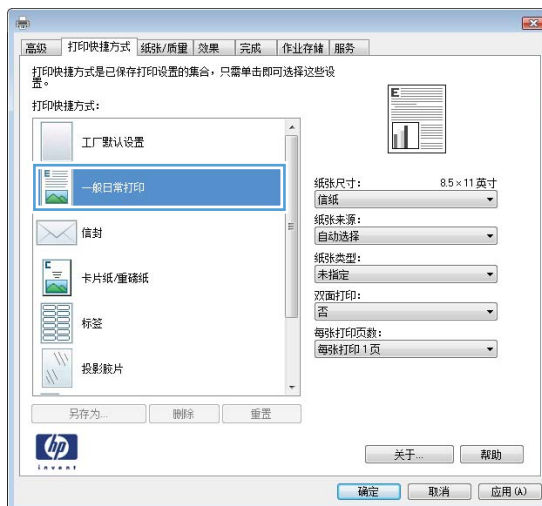


3. 单击**打印快捷方式**选项卡。

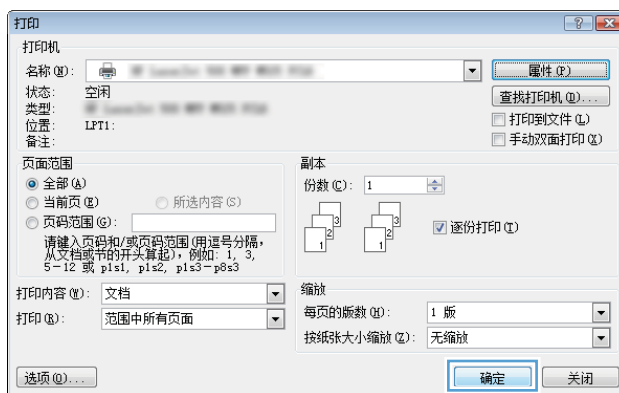


4. 选择一个快捷方式。单击**确定**按钮以关闭**文档属性**对话框。

**注：**当您选择某个快捷方式之后，打印驱动程序中其它选项卡上的对应设置也会相应地更改。

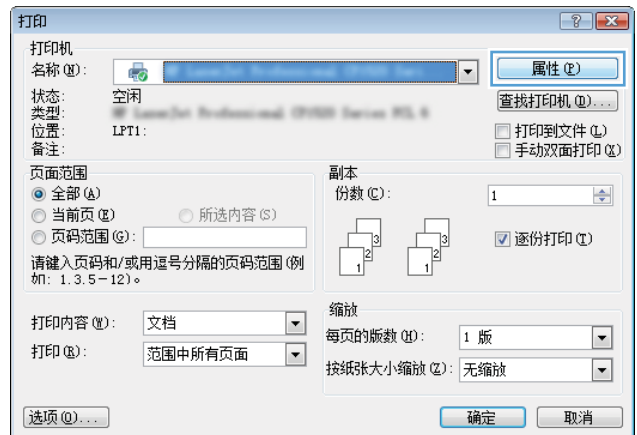


5. 在**打印**对话框中，单击**确定**按钮以打印作业。

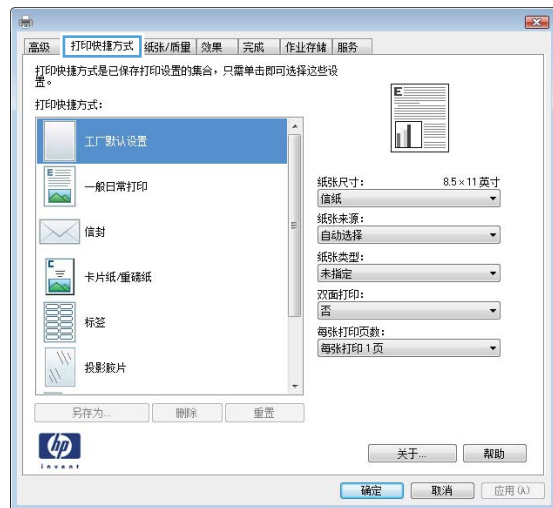


## 创建打印快捷方式 (Windows)

1. 从软件程序中，选择**打印**选项。
2. 选择产品，然后单击**属性**或**首选项**按钮。

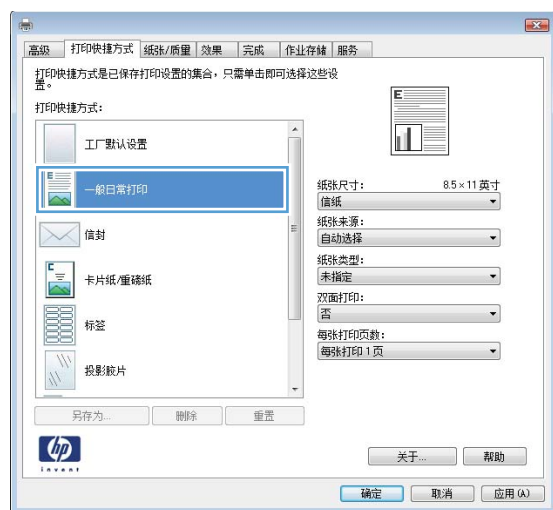


3. 单击**打印快捷方式**选项卡。

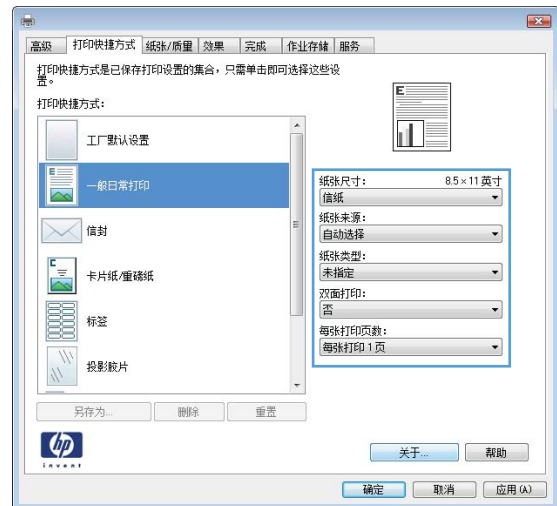


4. 选择一个现有快捷方式作为基础。

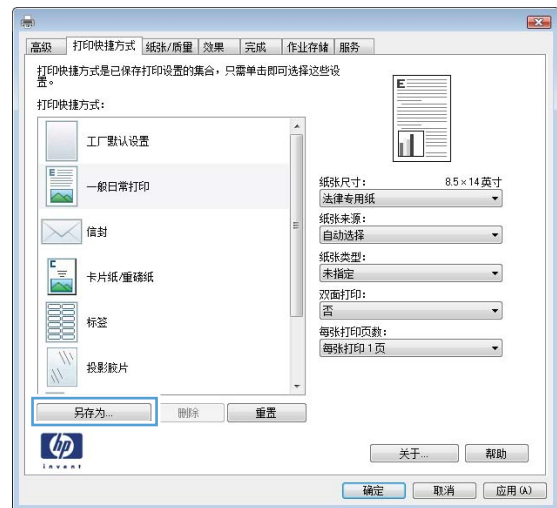
**注：**在屏幕右侧调整任何设置之前，务必先选择快捷方式。如果先调整设置，再选择快捷方式，则所有调整都将丢失。



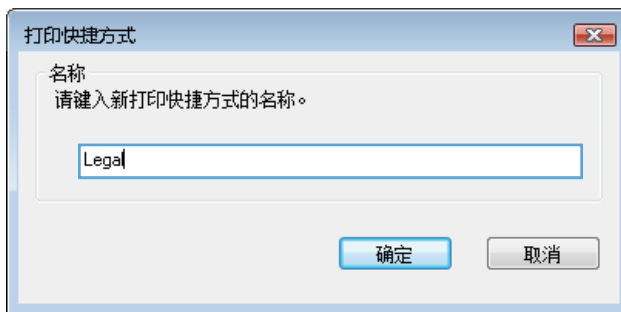
5. 为新快捷方式选择打印选项。



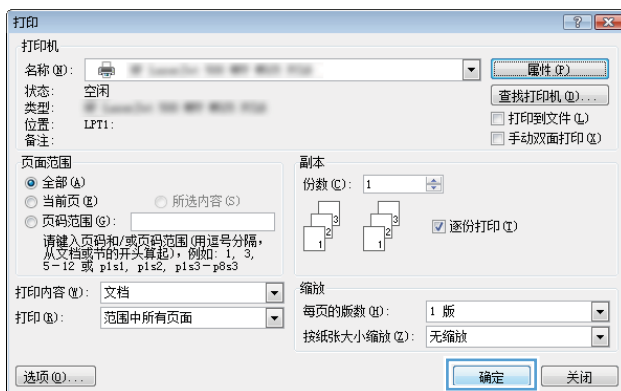
6. 单击另存为按钮。



7. 输入快捷方式的名称，然后单击**确定**按钮。

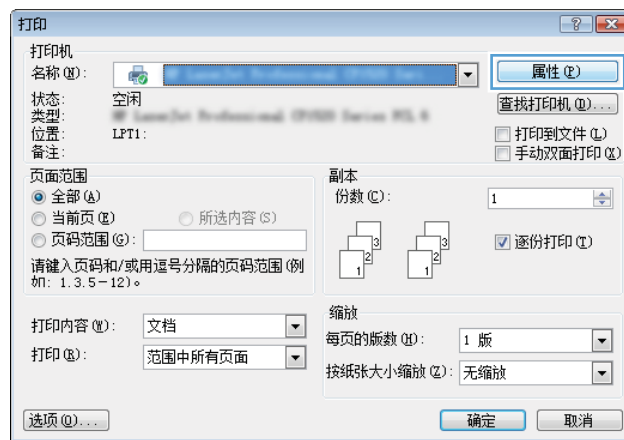


8. 单击**确定**按钮以关闭**文档属性**对话框。在**打印**对话框中，单击**确定**按钮以打印作业。

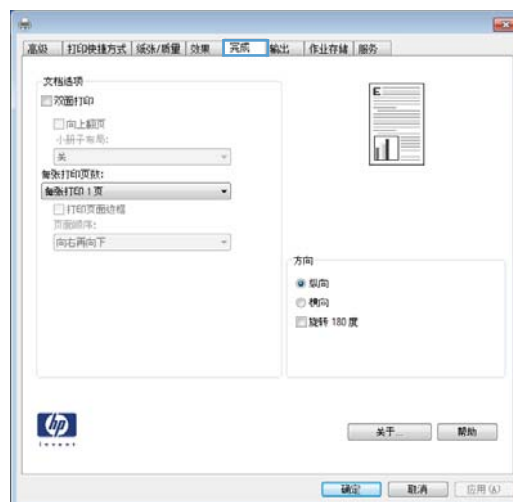


## 自动执行双面打印 (Windows)

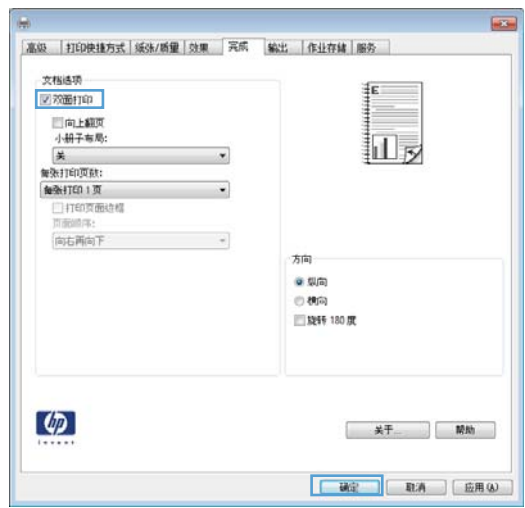
1. 从软件程序中，选择**打印**选项。
2. 选择产品，然后单击**属性**或**首选项**按钮。



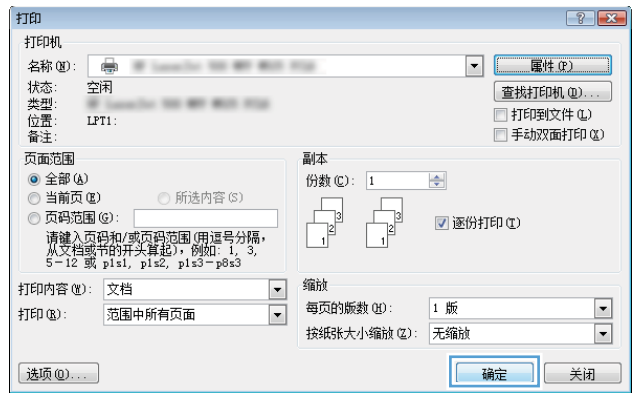
3. 单击**完成**选项卡。



4. 选中**双面打印**复选框。单击**确定**按钮以关闭**文档属性**对话框。



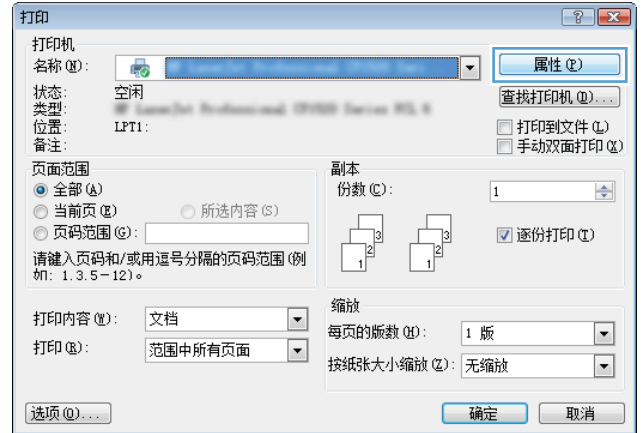
5. 在**打印**对话框中，单击**确定**按钮以打印作业。



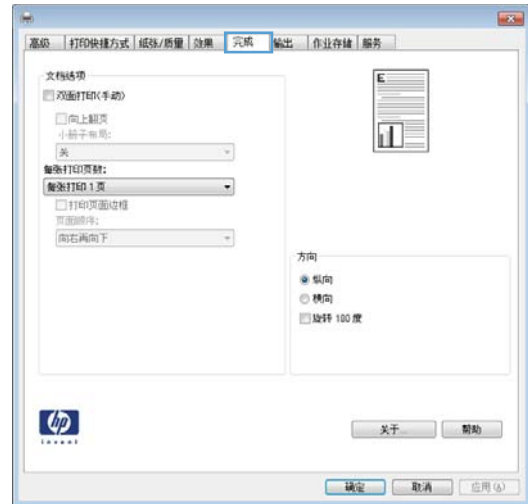


## 手动执行双面打印 (Windows)

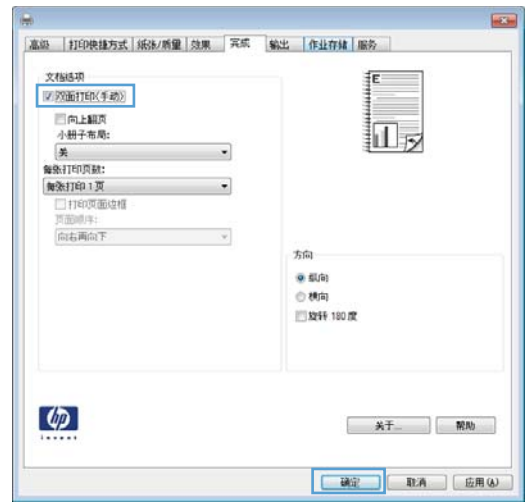
1. 从软件程序中，选择**打印**选项。
2. 选择产品，然后单击**属性**或**首选项**按钮。



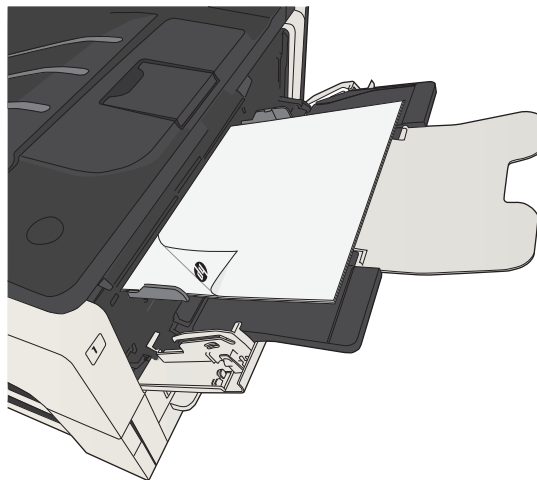
3. 单击**完成**选项卡。



4. 选中**双面打印(手动)**复选框。单击**确定**按钮打印作业的第一面。



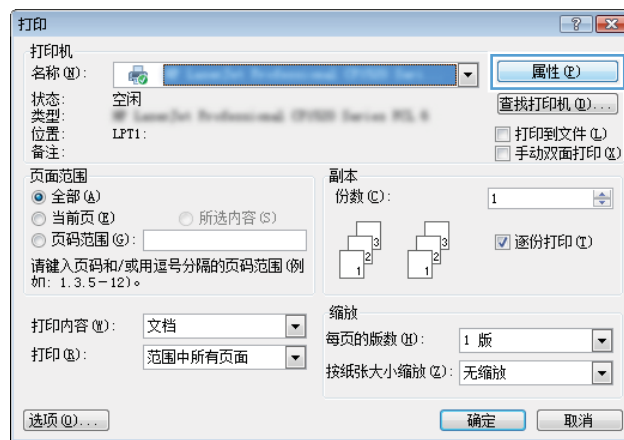
5. 从出纸槽收起已打印的纸叠，然后将其以打印面朝下的方向放入纸盘 1。



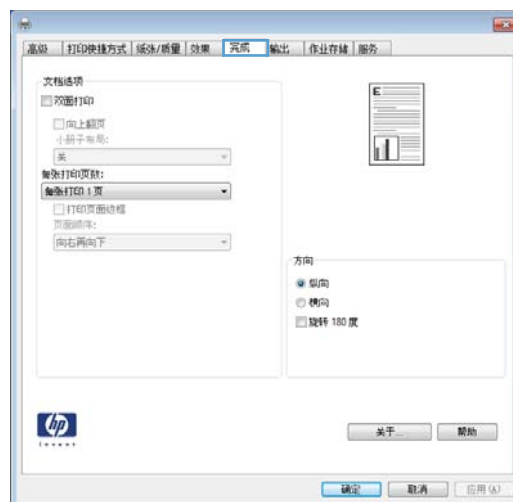
6. 如果出现提示，请轻触相应的控制面板按钮以继续。

## 每张打印多页 (Windows)

1. 从软件程序中，选择**打印**选项。
2. 选择产品，然后单击**属性**或**首选项**按钮。



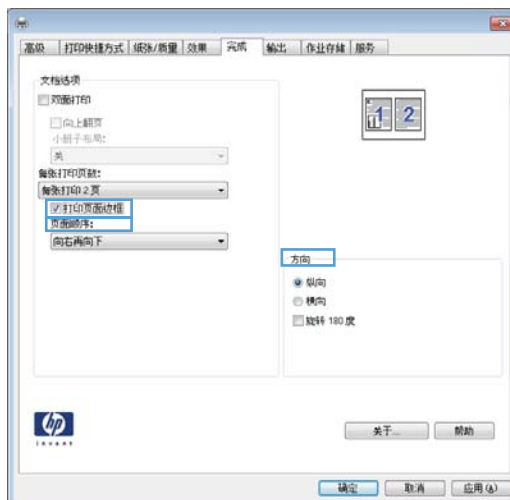
3. 单击**完成**选项卡。



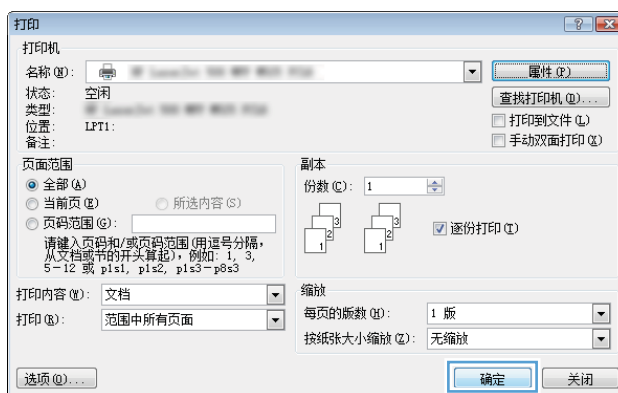
4. 从**每页打印页数**下拉列表中选择要在每张纸上打印的页数。



5. 选择正确的打印页面边框、页面顺序和方向选项。单击**确定**按钮以关闭**文档属性**对话框。

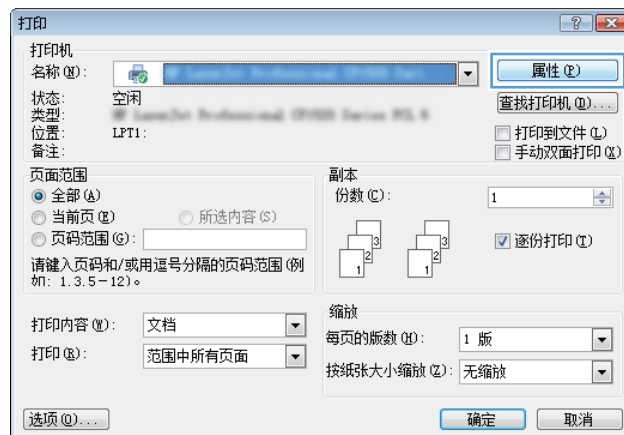


6. 在**打印**对话框中，单击**确定**按钮以打印作业。

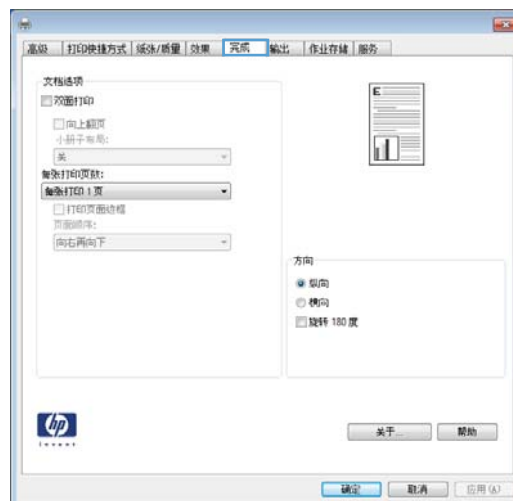


## 选择页面方向 (Windows)

1. 从软件程序中，选择**打印**选项。
2. 选择产品，然后单击**属性**或**首选项**按钮。



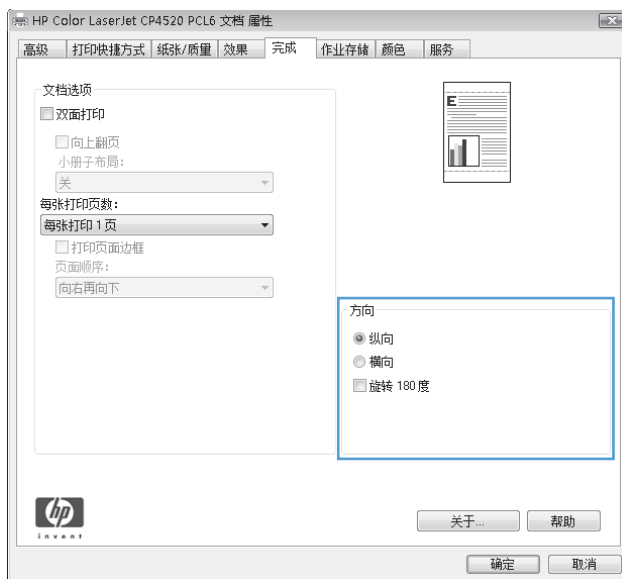
3. 单击**完成**选项卡。



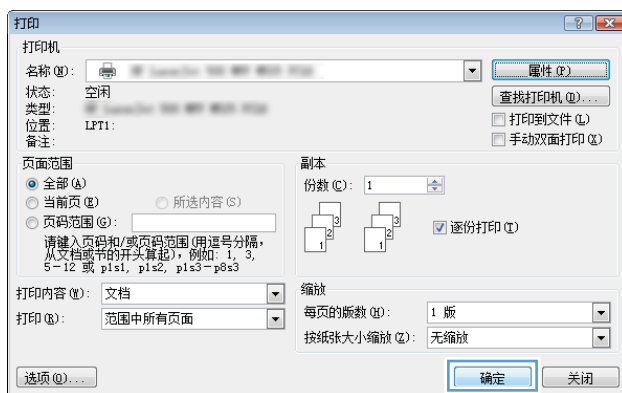
4. 在方向区域中，选择纵向或横向选项。

要上下颠倒打印页面图像，请选择**旋转 180 度**选项。

单击**确定**按钮以关闭**文档属性**对话框。

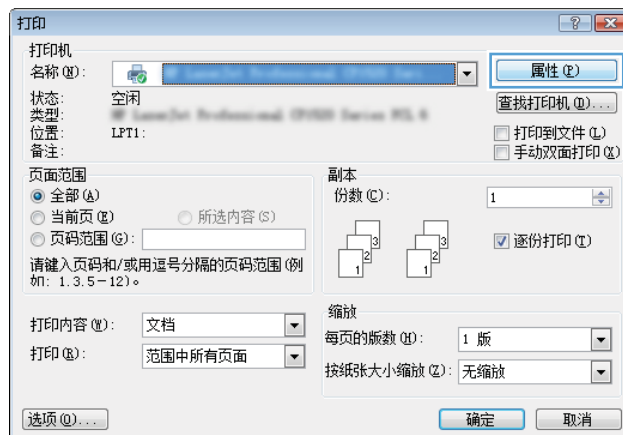


5. 在**打印**对话框中，单击**确定**按钮以打印作业。

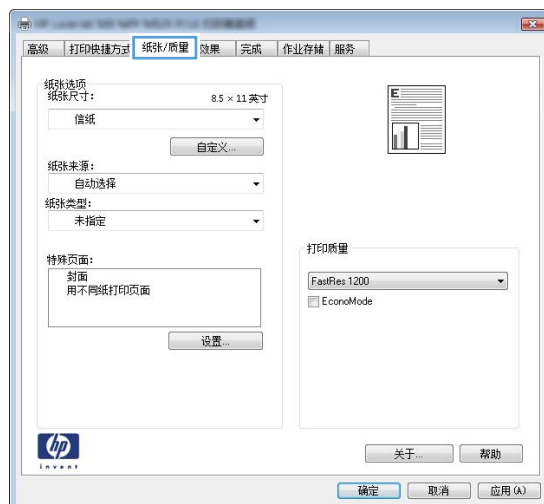


## 选择纸张类型 (Windows)

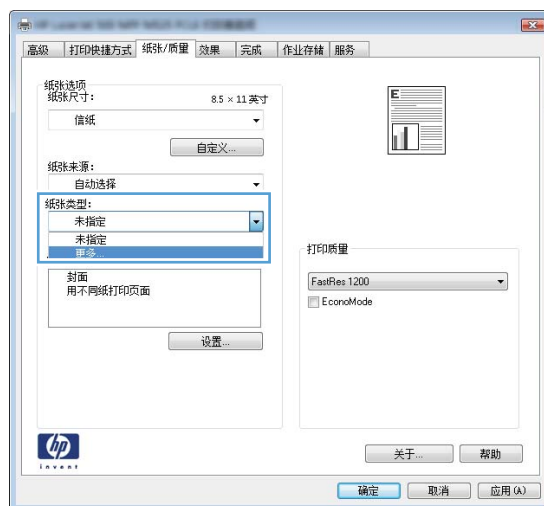
1. 从软件程序中，选择**打印**选项。
2. 选择产品，然后单击**属性**或**首选项**按钮。



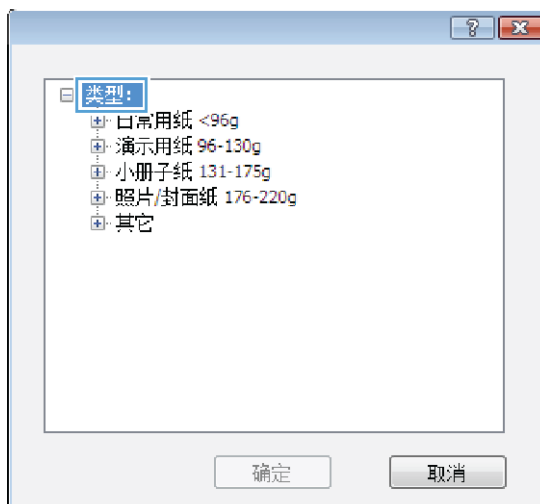
3. 单击**纸张/质量**选项卡。



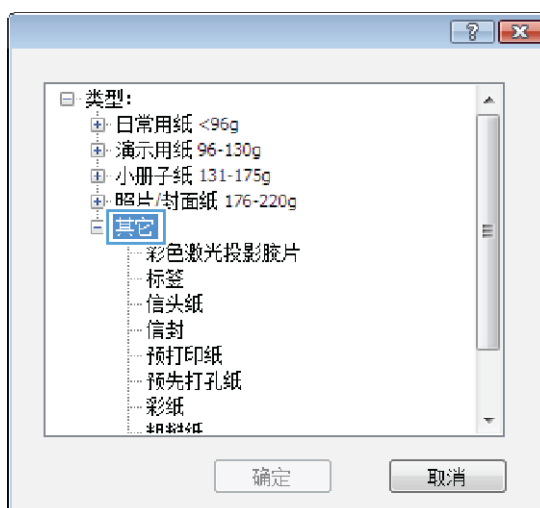
4. 在**纸张类型**下拉列表中，单击**更多...**选项。



5. 展开**类型**：选项列表。

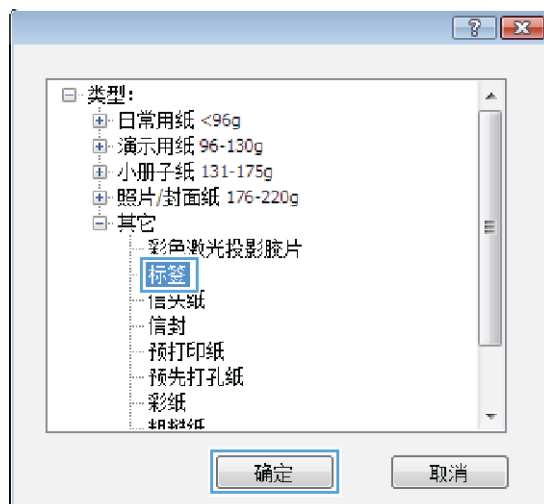


6. 展开能最准确描述您的纸张的纸张类型类别。

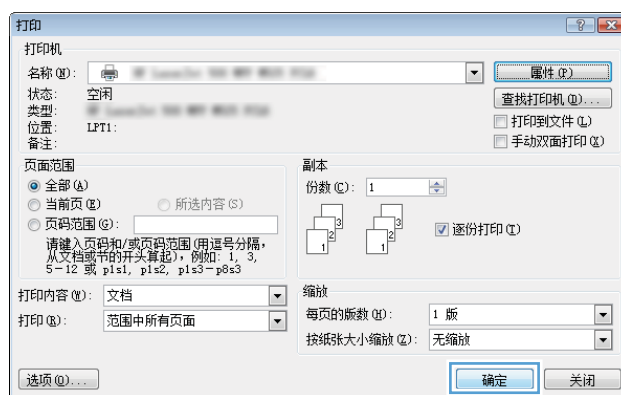




7. 选择要使用的纸张类型对应的选项，然后单击**确定**按钮。

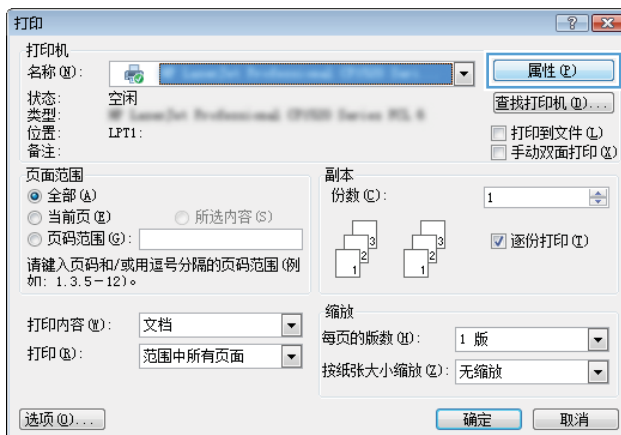


8. 单击**确定**按钮以关闭**文档属性**对话框。在**打印**对话框中，单击**确定**按钮以打印作业。

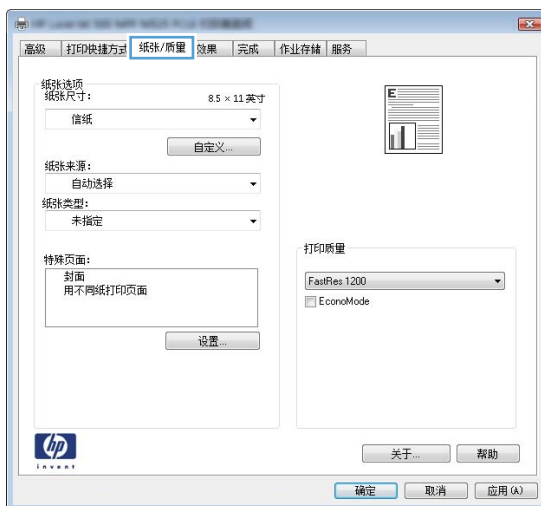


## 在不同纸张上打印第一页或最后一页 (Windows)

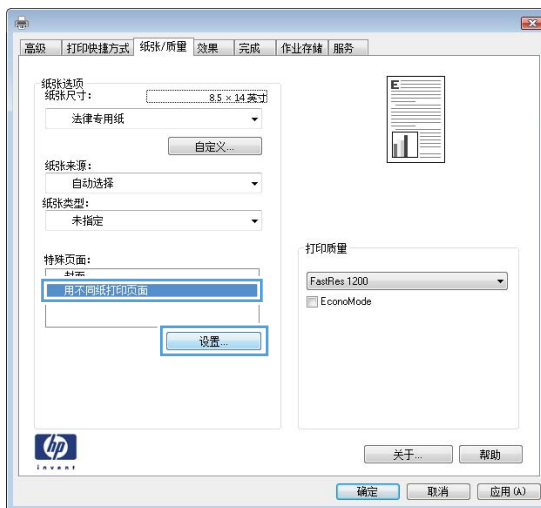
1. 从软件程序中，选择**打印**选项。
2. 选择产品，然后单击**属性**或**首选项**按钮。



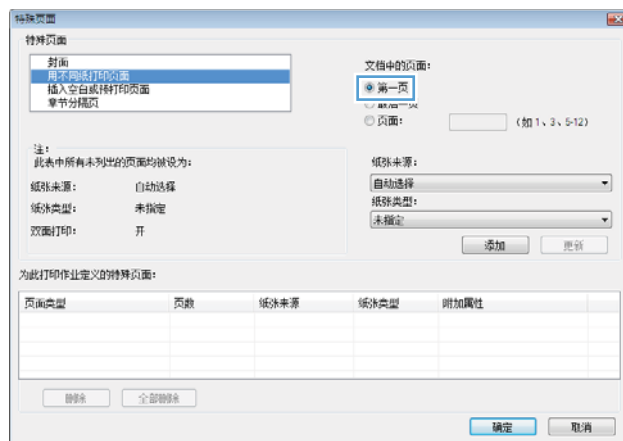
3. 单击**纸张/质量**选项卡。



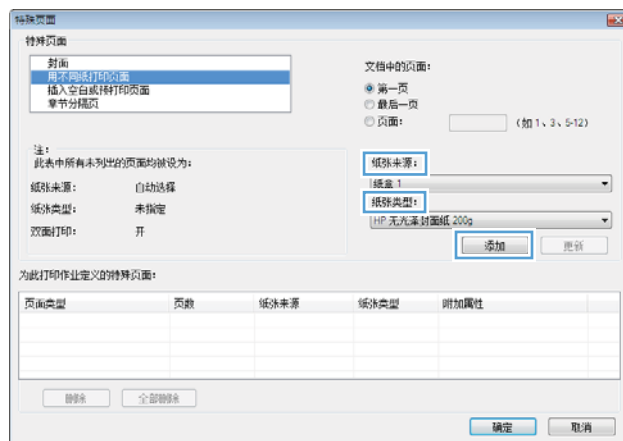
4. 在**特殊页**区域中，单击**用不同纸打印页面**选项，然后单击**设置**按钮。



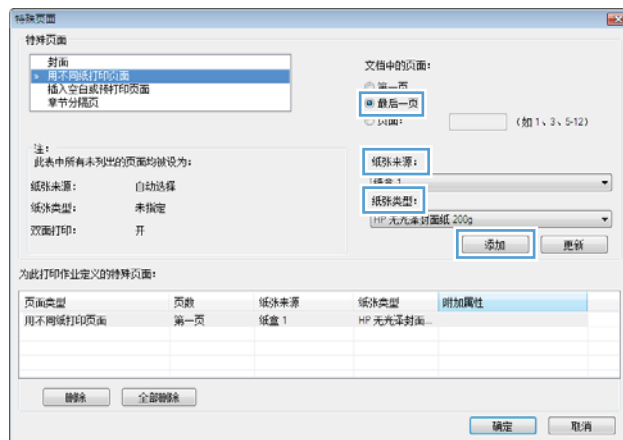
5. 在文档中的页面区域中，选择**第一页**或**最后一页**选项。



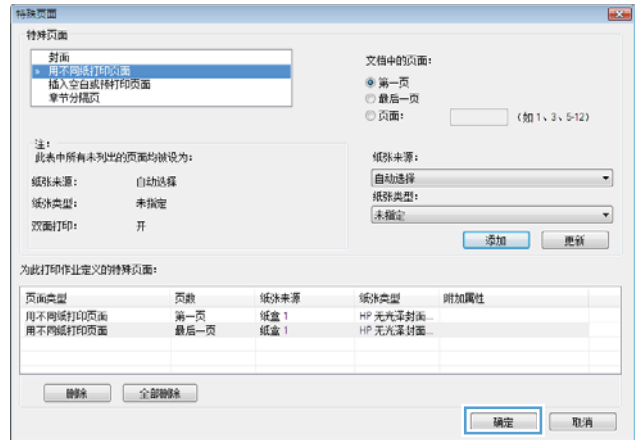
6. 从**纸张来源**和**纸张类型**下拉列表中选择正确的选项。单击**添加**按钮。



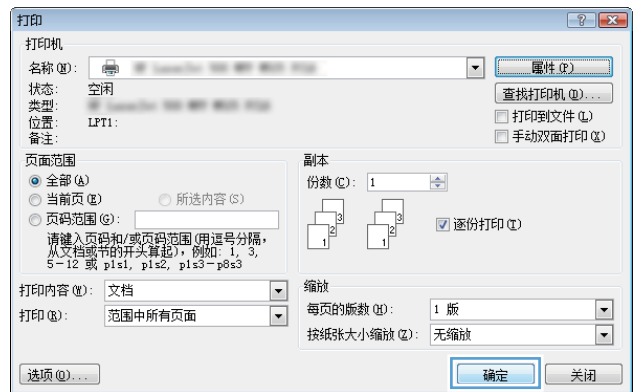
7. 如果**同时**在不同的纸张上打印第一页和最后一页，请重复步骤 5 和步骤 6，为另一页选择相应的选项。



8. 单击**确定**按钮。

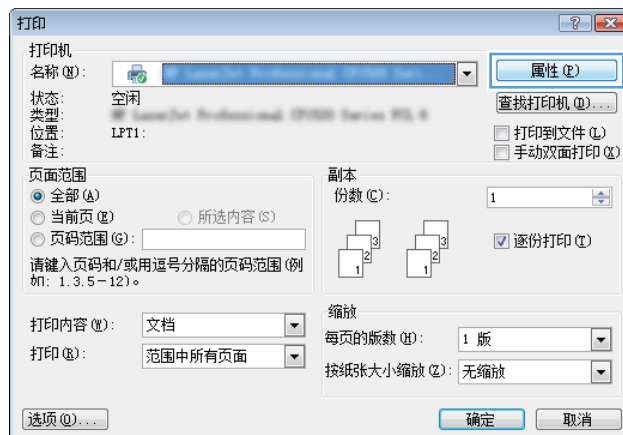


9. 单击**确定**按钮以关闭**文档属性**对话框。在**打印**对话框中，单击**确定**按钮以打印作业。

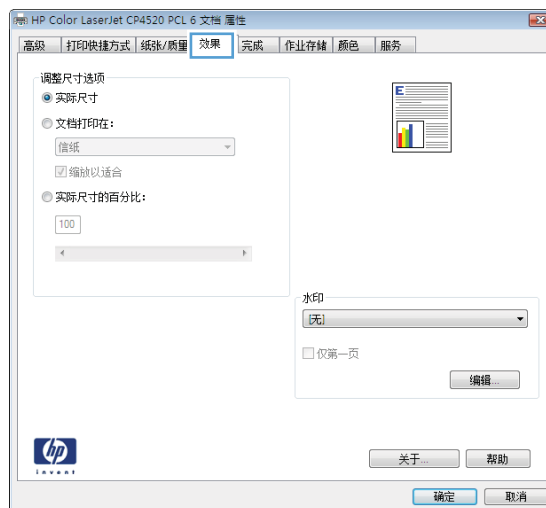


## 将文档缩放至适合页面尺寸 (Windows)

1. 从软件程序中，选择**打印**选项。
2. 选择产品，然后单击**属性**或**首选项**按钮。

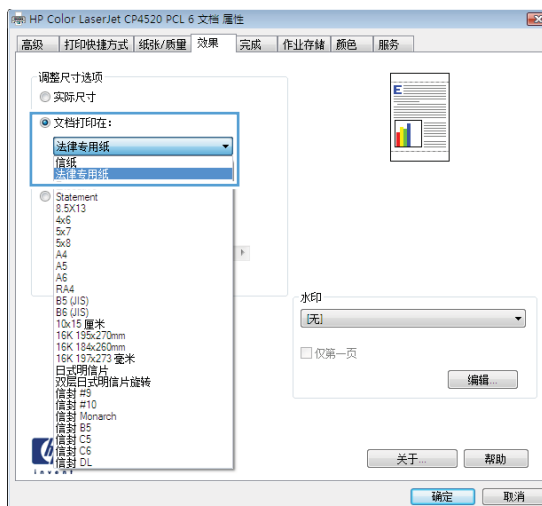


3. 单击**效果**选项卡。

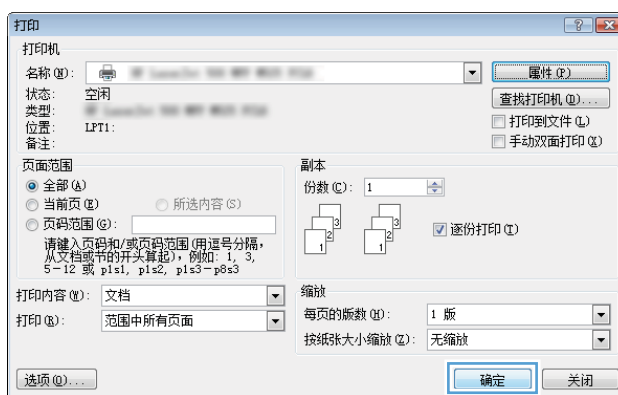


4. 选择**文档打印**在选项，然后从下拉列表选择一个尺寸。

单击**确定**按钮以关闭**文档属性**对话框。

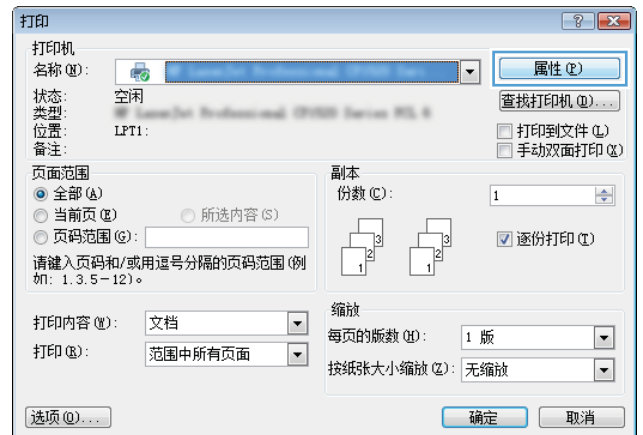


5. 在**打印**对话框中，单击**确定**按钮以打印作业。

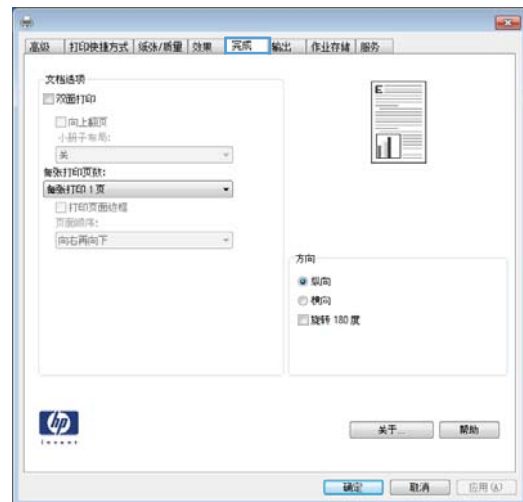


## 创建小册子 (Windows)

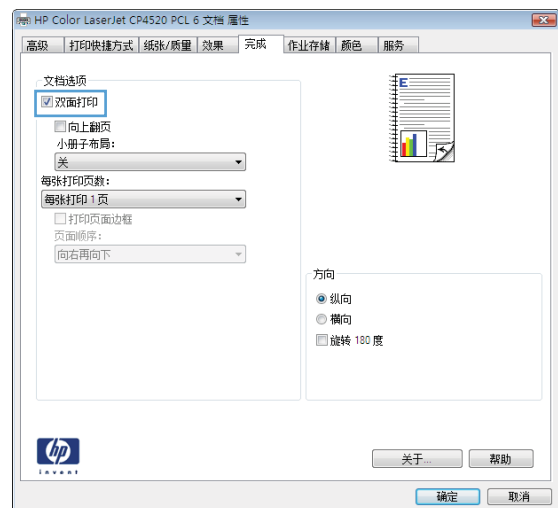
1. 从软件程序中，选择**打印**选项。
2. 选择产品，然后单击**属性**或**首选项**按钮。



3. 单击**完成**选项卡。

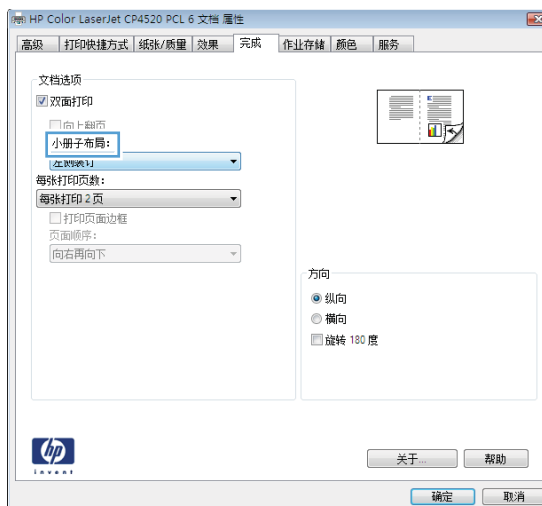


4. 选中**双面打印**复选框。

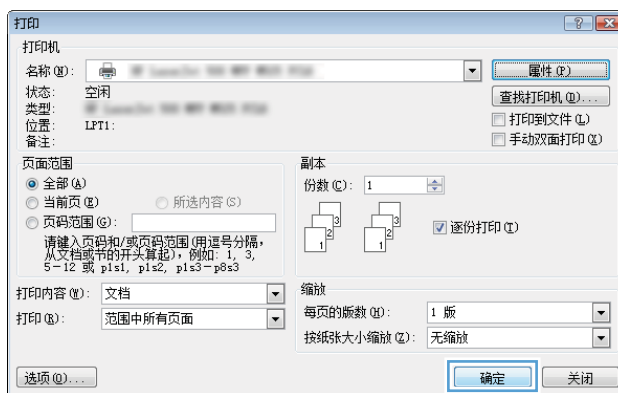


5. 在小册子布局下拉列表中，单击**左侧装订**或**右侧装订**选项。**每张打印页数**选项会自动更改为**每张打印 2 页**。

单击**确定**按钮以关闭**文档属性**对话框。



6. 在**打印**对话框中，单击**确定**按钮以打印作业。





# 打印任务 (Mac OS X)

## 使用打印预设置 (Mac OS X)

1. 单击**文件**菜单，然后单击**打印**选项。
2. 在**打印机**菜单中，选择本产品。
3. 在**预置**菜单中，选择打印预置。
4. 单击**打印**按钮。

 **注：**要使用打印驱动程序默认设置，请选择**标准**选项。

---

## 创建打印预设置 (Mac OS X)

使用打印预置可保存当前的打印设置以备重新使用。

1. 单击**文件**菜单，然后单击**打印**选项。
2. 在**打印机**菜单中，选择本产品。
3. 默认情况下，打印驱动程序显示**份数和页数**菜单。打开菜单下拉列表，然后打开想要更改打印设置的菜单。
4. 对于每个菜单，请选择您想要保存以备重新使用的打印设置。
5. 在**预置**菜单中，单击**另存为...**选项并键入预置的名称。
6. 单击**确定**按钮。

## 自动执行双面打印 (Mac OS X)

1. 单击**文件**菜单，然后单击**打印**选项。
2. 在**打印机**菜单中，选择本产品。
3. 默认情况下，打印驱动程序显示**份数和页数**菜单。打开菜单下拉列表，然后单击**布局**菜单。
4. 从**双面**下拉列表选择一个绑定选项。
5. 单击**打印**按钮。

## 手动执行双面打印 (Mac OS X)

1. 单击**文件**菜单，然后单击**打印**选项。
2. 在**打印机**菜单中，选择本产品。
3. 打开**手动双面打印**菜单。
4. 单击**手动双面打印**框，选择一个装订选项。

5. 单击**打印**按钮。
6. 转至产品，然后取出纸盘 1 中的所有空白纸张。
7. 从出纸槽收起已打印的纸叠，然后将其以打印面朝下的方向放入进纸盘。
8. 如果出现提示，请按下相应的控制面板按钮以继续。

## 每张打印多页 (Mac OS X)

1. 单击**文件**菜单，然后单击**打印**选项。
2. 在**打印机**菜单中，选择本产品。
3. 默认情况下，打印驱动程序显示**份数和页数**菜单。打开菜单下拉列表，然后单击**布局**菜单。
4. 从**每张打印页数**下拉列表中，选择要在每张纸上打印的页数。
5. 在**布局方向**区域选择页面在纸张上的放置顺序和位置。
6. 从**边界**菜单，选择要在纸张上每页周围打印的边框的类型。
7. 单击**打印**按钮。

## 选择页面方向 (Mac OS X)

1. 单击**文件**菜单，然后单击**打印**选项。
2. 在**打印机**菜单中，选择本产品。
3. 在**份数和页数**菜单中，单击**页面设置**按钮。
4. 单击代表您要使用的页面方向的图标，然后单击**确定**按钮。
5. 单击**打印**按钮。


## 选择纸张类型 (Mac OS X)

1. 单击**文件**菜单，然后单击**打印**选项。
2. 在**打印机**菜单中，选择本产品。
3. 默认情况下，打印驱动程序显示**份数和页数**菜单。打开菜单下拉列表，然后单击**完成**菜单。
4. 从**介质类型**下拉列表中选择一种类型。
5. 单击**打印**按钮。

## 打印封面 (Mac OS X)

1. 单击**文件**菜单，然后单击**打印**选项。
2. 在**打印机**菜单中，选择本产品。
3. 默认情况下，打印驱动程序显示**份数和页数**菜单。打开菜单下拉列表，然后单击**封面**菜单。
4. 选择打印封面的位置。单击**文档前**按钮或**文档后**按钮。
5. 在**封面类型**菜单中，选择要打印在封面上的消息。

---

 **注：**要打印空白封面，请从**封面类型**菜单选择**标准**选项。

6. 单击**打印**按钮。

## 将文档缩放至适合页面尺寸 (Mac OS X)


1. 单击**文件**菜单，然后单击**打印**选项。
2. 在**打印机**菜单中，选择本产品。
3. 默认情况下，打印驱动程序显示**份数和页数**菜单。打开菜单下拉列表，然后单击**纸张处理**菜单。
4. 在**目标纸张尺寸**区域单击**缩放以适合纸张尺寸**框，然后从下拉列表中选择尺寸。
5. 单击**打印**按钮。

## 创建小册子 (Mac OS X)

1. 单击**文件**菜单，然后单击**打印**选项。
2. 在**打印机**菜单中，选择本产品。
3. 默认情况下，打印驱动程序显示**份数和页数**菜单。打开菜单下拉列表，然后单击**布局**菜单。
4. 从**双面**下拉列表中选择一个绑定选项。
5. 打开菜单下拉列表，然后单击**小册子打印**菜单。
6. 单击**格式输出为小册子**框，选择一个装订选项。
7. 选择纸张尺寸。
8. 单击**打印**按钮。

## 附加打印任务 (Windows)

### 取消打印作业 (Windows)

 **注：** 如果打印作业已完成了大部分，您可能无法取消打印。

1. 如果当前正在打印作业，请按照以下步骤从产品控制面板中取消作业：
  - a. 在产品控制面板上按下停止  按钮。
  - b. 产品将要求您确认删除。按**确定**按钮。
2. 您还可以从软件程序或打印队列取消打印作业。
  - **软件程序：** 通常，计算机屏幕上会短暂出现一个对话框，通过它可取消打印作业。
  - **Windows 打印队列：** 如果打印队列（计算机内存）或打印后台处理程序中有正在等待的打印作业，请删除该处的作业。
    - **Windows XP、Server 2003 或 Server 2008：** 依次单击**开始**、**设置**和**打印机和传真**。双击产品图标以打开窗口，右击想要取消的打印作业，然后单击**取消**。
    - **Windows Vista：** 单击屏幕左下角的 Windows 图标，单击**设置**，然后单击**打印机**。双击产品图标以打开窗口，右键单击要取消的打印作业，然后单击**取消**。
    - **Windows 7：** 单击屏幕左下角的 Windows 图标，然后单击**设备和打印机**。双击产品图标以打开窗口，右键单击要取消的打印作业，然后单击**取消**。

### 选择纸张尺寸 (Windows)

1. 从软件程序中，选择**打印**选项。
2. 选择产品，然后单击**属性**或**首选项**按钮。
3. 单击**纸张/质量**选项卡。
4. 从**纸张尺寸**下拉列表选择一个尺寸。
5. 单击**确定**按钮。
6. 在**打印**对话框中，单击**确定**按钮以打印作业。

### 选择自定义纸张尺寸 (Windows)

1. 从软件程序中，选择“**打印**”选项。
2. 选择产品，然后单击**属性**或**首选项**按钮。
3. 单击**纸张/质量**选项卡。
4. 单击**自定义**按钮。
5. 键入自定义尺寸的名称，并指定尺寸。


- 宽度是指纸张的短边。
  - 长度是指纸张的长边。
6. 单击**保存**按钮，然后单击**关闭**按钮。
  7. 单击**确定**按钮以关闭**文档属性**对话框。在**打印**对话框中，单击**确定**按钮以打印作业。

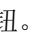
## 打印水印 (Windows)

1. 从软件程序中，选择“**打印**”选项。
2. 选择产品，然后单击**属性**或**首选项**按钮。
3. 单击**效果**选项卡。
4. 从**水印**下拉列表中选择**一个水印**。  
或者，要向列表添加一个新水印，请单击**编辑**按钮。指定水印设置，然后单击**确定**按钮。
5. 要仅在**第一页**上打印水印，请选择**仅第一页**复选框。否则，将在**每一页**上都打印水印。
6. 单击**确定**按钮以关闭**文档属性**对话框。在**打印**对话框中，单击**确定**按钮以打印作业。

## 附加打印任务 (Mac OS X)

### 取消打印作业 (Mac OS X)

 **注：** 如果打印作业已完成了大部分，您可能无法取消打印。

1. 如果当前正在打印作业，请按照以下步骤从产品控制面板中取消作业：
  - a. 在产品控制面板上按下停止  按钮。
  - b. 产品将要求您确认删除。按**确定**按钮。
2. 您还可以从软件程序或打印队列取消打印作业。
  - **软件程序：** 通常，计算机屏幕上会短暂出现一个对话框，可使您取消打印作业。
  - **Mac 打印队列：** 双击 dock 中的产品图标，打开打印队列。突出显示打印作业，然后单击**删除**。

### 选择纸张尺寸 (Mac OS X)

1. 单击**文件**菜单，然后单击**打印**选项。
2. 在**打印机**菜单中，选择本产品。
3. 在**份数和页数**菜单中，单击**页面设置**按钮。
4. 从**纸张尺寸**下拉列表中选择尺寸，然后单击**确定**按钮。
5. 单击**打印**按钮。

### 选择自定义纸张尺寸 (Mac OS X)

1. 单击**文件**菜单，然后单击**打印**选项。
2. 在**打印机**菜单中，选择本产品。
3. 在**份数和页数**菜单中，单击**页面设置**按钮。
4. 在**纸张尺寸**下拉列表中，选择**管理自定义尺寸**选项。
5. 指定纸张尺寸的尺寸，然后单击**确定**按钮。
6. 单击**确定**按钮以关闭**页面设置**对话框。
7. 单击**打印**按钮。

### 打印水印 (Mac OS X)

1. 单击**文件**菜单，然后单击**打印**选项。
2. 在**打印机**菜单中，选择本产品。
3. 默认情况下，打印驱动程序显示**份数和页数**菜单。打开菜单下拉列表，然后单击**水印**菜单。

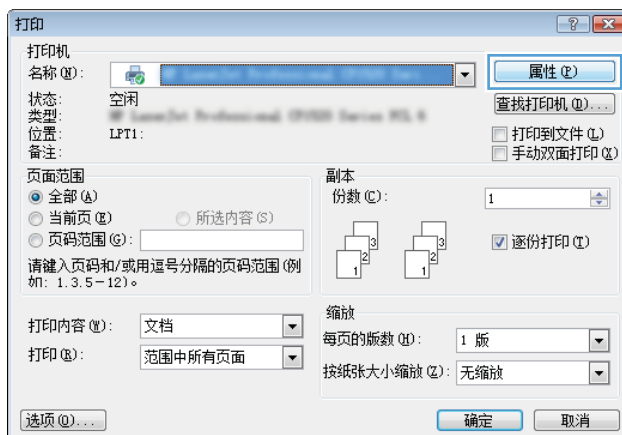
4. 在**模式**菜单中选择**水印**选项。
5. 从**页数**下拉列表中选择是在所有页面上打印水印还是仅在第一页上打印。
6. 从**文本**下拉列表中选择其中一个标准消息，或者选择**自定义**选项并在框中键入新消息。
7. 选择其它设置选项。
8. 单击**打印**按钮。

# 在产品上存储打印作业

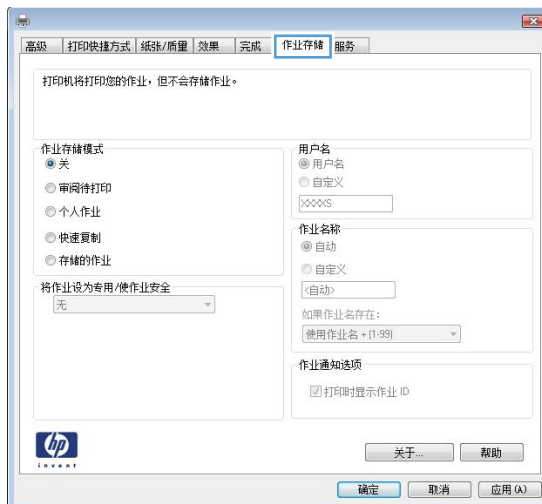
## 创建存储的作业 (Windows)

您可以将作业存储在产品上，以便随时打印它们。

1. 从软件程序中，选择**打印**选项。
2. 选择产品，然后单击**属性**或**首选项**按钮。



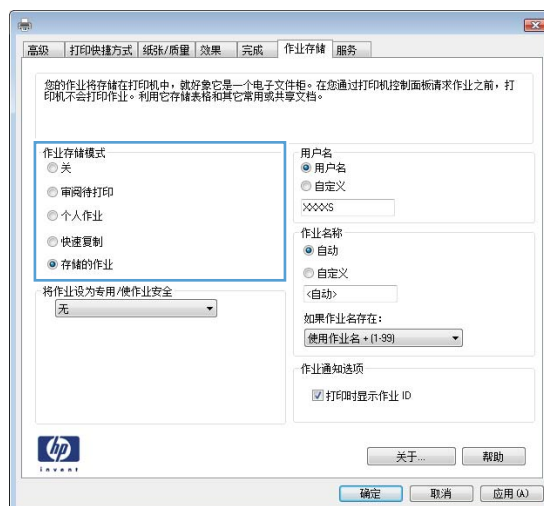
3. 单击**作业存储**选项卡。





#### 4. 选择作业存储模式选项。

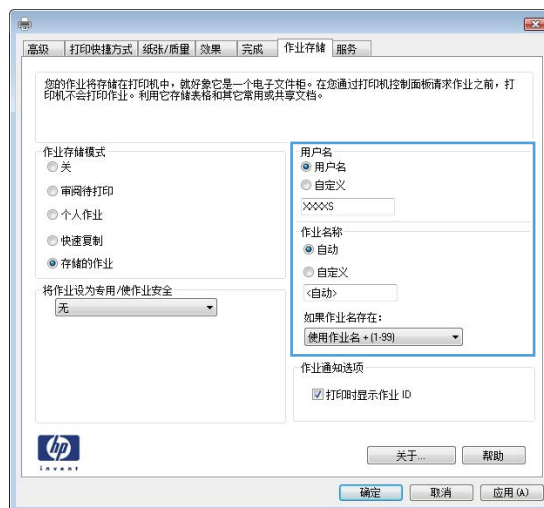
- **审阅待打印：** 打印和打样作业的一个副本，然后打印更多副本。
- **个人作业：** 在从产品控制面板请求该作业之前，该作业不会打印。对于此作业存储模式，您可以选择其中一个**将作业设为专用/使作业安全**选项。如果为作业指定了个人识别码 (PIN)，则必须通过控制面板提供必要的 PIN。如果您希望对作业加密，在控制面板必须提供必需的密码。
- **快速复制：** 打印请求数量的作业副本，然后将作业副本存储在产品内存上以便日后再次打印。
- **存储的作业：** 将作业存储在产品上，允许其他用户随时打印作业。对于此作业存储模式，您可以选择其中一个**将作业设为专用/使作业安全**选项。如果为作业指定了个人识别码 (PIN)，打印作业的人则必须通过控制面板提供必要的 PIN。如果您希望对作业加密，打印作业的人必须通过控制面板提供必要的密码。



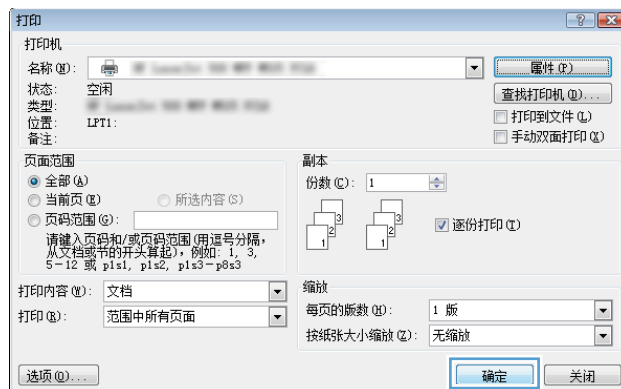
#### 5. 要使用自定义用户名或作业名，请单击**自定义**按钮，然后输入用户名或作业名。

如果另一个存储作业已使用了该名称，请选择要使用的选项。

- **使用作业名 + (1-99)：** 在作业名末尾附加一个唯一编号。
- **替换现有文件：** 用新的存储作业覆盖现有的存储作业。



#### 6. 单击**确定**按钮以关闭**文档属性**对话框。在**打印**对话框中，单击**确定**按钮以打印作业。



## 创建存储的作业 (Mac OS X)

您可以将作业存储在产品上，以便随时打印它们。

1. 单击**文件**菜单，然后单击**打印**选项。
2. 在**打印机**菜单中，选择本产品。
3. 默认情况下，打印驱动程序显示**份数和页数**菜单。打开菜单下拉列表，然后单击**作业存储**菜单。
4. 在**模式**下拉列表中，选择存储的作业类型。
  - **审阅待打印**：打印并打样一份作业，然后打印多份。
  - **个人作业**：在产品控制面板请求该作业之前，该作业不会打印。如果为作业指定了个人识别码 (PIN)，则必须通过控制面板提供必要的 PIN。
  - **快速复制**：打印请求的作业份数，然后将作业副本存储在产品内存中，以便稍后再次打印。
  - **存储的作业**：将作业存储在产品上，允许其他用户随时打印此作业。如果为作业指定了个人识别码 (PIN)，则必须通过控制面板提供必要的 PIN。
5. 要使用自定义用户名或作业名，请单击**自定义**按钮，然后输入用户名或作业名。


如果另一个存储作业已使用了该名称，请选择要使用的选项。

<b>使用作业名 + (1-99)</b>	在作业名末尾附加一个唯一编号。
<b>替换现有文件</b>	用新的存储作业覆盖现有的存储作业。

6. 如果在步骤 3 中选择**存储的作业**或**个人作业**选项，则可以使用 PIN 保护作业。在**使用 PIN 打印**字段中键入 4 位数的 PIN。当其他人试图打印此作业时，产品会提示他们输入此 PIN 码。
7. 单击**打印**按钮以处理作业。

## 打印存储的作业


可以使用以下过程打印产品内存中存储的作业。

1. 在产品控制面板上按主页  按钮。
2. 突出显示**从设备存储器检索**项，然后按 **确定** 按钮。
3. 突出显示存储作业的文件夹的名称，然后按 **确定** 按钮。
4. 突出显示作业名称，然后按 **确定** 按钮。如果作业为私有或加密，请输入 PIN 或密码。
5. 调整份数，然后按 **确定** 按钮以打印作业。

## 删除存储的作业

在将存储的作业发送到产品内存时，产品将覆盖具有相同用户和作业名称的任何以前作业。如果产品中尚未存储具有相同用户名和作业名的作业，且产品需要更多空间，则产品可能会从最早的作业开始删除其它存储的作业。您可以从产品控制面板的**常规设置**菜单更改产品可存储的作业数量。

可以使用以下过程删除产品内存中存储的作业。

1. 在产品控制面板上按主页  按钮。
2. 突出显示**从设备存储器检索**选项，然后按 **确定** 按钮。
3. 选择存储作业的文件夹名称。
4. 选择作业名称，然后按 **确定** 按钮
5. 如果作业为私有或加密，请输入 PIN 或密码，然后按 **确定** 按钮。
6. 突出显示**删除**选项，然后按 **确定** 按钮。

## 新增一个作业分隔页面 (Windows)

产品可以在每个打印作业的开始部分插入一个空白页，让排序作业变得简单些。

 **注：** 下列步骤将为所有打印作业打开本设置。


---

1. Windows XP、Windows Server 2003 和 Windows Server 2008（使用默认开始菜单视图）：单击**开始**，然后单击**打印机和传真**。  
  
Windows XP、Windows Server 2003 和 Windows Server 2008（使用经典开始菜单视图）：单击**开始**、**设置**，然后单击**打印机**。  
  
Windows Vista：单击屏幕左下角的 Windows 图标，单击**控制面板**，然后单击**打印机**。  
  
Windows 7：单击屏幕左下角的 Windows 图标，然后单击**设备和打印机**。
2. 右击驱动程序图标，然后选择**属性**或**打印机属性**。
3. 单击**设备设置**标签。
4. 展开**可安装选项**列表。
5. 在**作业分隔**下拉列表中，选择**已启用**选项。
6. 单击**确定**按钮。

## 使用 HP ePrint

使用 HP ePrint 可通过从任何具有电子邮件功能的设备将文档作为电子邮件附件发送到产品的电子邮件地址来打印文档。

---

 **注：** 产品必须联网并可访问 Internet 才能使用 HP ePrint。

---

1. 要使用 HP ePrint，首先必须启用 HP Web 服务。
  - a. 在 Web 浏览器的地址行中键入产品 IP 地址，以打开 HP 内嵌式 Web 服务器。
  - b. 单击 **HP Web 服务** 选项卡。
  - c. 选择用于启用 Web 服务的选项。


---

 **注：** 启用 Web 服务可能需要几分钟。

---

2. 使用 HP ePrintCenter 网站定义安全设置以及配置发往本产品的所有 HP ePrint 作业的默认打印设置。
  - a. 访问 [www.hpeprintcenter.com](http://www.hpeprintcenter.com)。
  - b. 单击 **登录**，然后输入 HP ePrintCenter 凭据或注册新帐户。
  - c. 从列表中选择您的产品，或单击 **+ 添加打印机** 以添加您的产品。要添加产品，需要打印机代码，此代码是本产品电子邮件地址中 @ 符号之前的部分。

---

 **注：** 此代码仅在启用 HP Web 服务起 24 小时内有效。如果此代码到期，则请按照说明再次启用 HP Web 服务，并获取一个新代码。

---

- d. 要防止产品打印预料之外的文档，请单击 **ePrint 设置**，然后单击 **允许的发件人** 选项卡。单击 **仅限允许的发件人**，然后添加要允许 ePrint 作业的电子邮件地址。
  - e. 要设置发送到本产品的所有 ePrint 作业的默认设置，请单击 **ePrint 设置**，单击 **打印选项**，然后选择要使用的设置。
3. 要打印文档，请将其附加到发往产品电子邮件地址的电子邮件。

## 使用 HP ePrint Mobile 驱动程序

使用 HP ePrint Mobile 驱动程序，可从台式机或便携式计算机轻松打印至任何支持 HP ePrint 的产品。安装此驱动程序后，从应用程序中打开**打印**选项，然后从已安装的打印机列表中选择 **HP ePrint Mobile**。通过此单个驱动程序，可轻松查找注册到 ePrintCenter 帐户的启用 HP ePrint 的产品。目标 HP 产品可放在桌上，也可放在远程位置，如分支办事处或全世界任何地点 - 可使用 Internet 进行远程打印。目标产品可位于世界任意位置；只要连接 Web 并在 ePrintCenter 中注册，即可将打印作业发送至本产品。


对于 Windows，HP ePrint Mobile 驱动程序也支持传统上通过网络（LAN 或 WAN）IP 直接打印至本地网络打印机的作业打印至支持的 PostScript® 产品。

访问 [www.hp.com/go/eprintmobiledriver](http://www.hp.com/go/eprintmobiledriver) 可获取驱动程序和相关信息。

### 支持的操作系统

- Windows® XP（32 位，SP 2 或更高）


---

 **注：**Microsoft 在 2009 年 4 月停止了对 Windows XP 的主流支持。HP 将继续对停止生产的 XP 操作系统提供最大努力的支持。

---

- Windows Vista®（32 位和 64 位）
- Windows 7（32 位和 64 位）
- Mac OS X 10.6、10.7 和 10.8 版

---

 **注：**HP ePrint Mobile 驱动程序是适用于 Mac 的 PDF 工作流程实用程序，在技术上并非打印驱动程序。适用于 Mac 的 HP ePrint Mobile 仅支持通过 ePrintcenter 的打印路径，不支持直接 IP 打印至本地网络打印机。

---

# 使用 Apple AirPrint


iOS 4.2 或更高版本支持使用 Apple 的 AirPrint 功能进行直接打印。使用 AirPrint 可从 iPad (iOS 4.2 或更高版本)、iPhone (3GS 或更新产品) 或 iPod touch (第三代或更新产品) 的以下应用程序中以无线方式打印到本产品:

- Mail
- Photos
- Safari
- iBooks
- 某些第三方应用程序

## 将本产品连接到 AirPrint

要使用 AirPrint, 本产品必须与 Apple 设备连接到同一个无线网络。有关使用 AirPrint 和有关哪些 HP 产品与 AirPrint 兼容的详细信息, 请访问 [www.hp.com/go/airprint](http://www.hp.com/go/airprint)。

---

 **注:** AirPrint 不支持 USB 连接。


可能需要升级产品固件才能使用 AirPrint。访问 [www.hp.com/go/lj700M712\\_firmware](http://www.hp.com/go/lj700M712_firmware)。

---


## 查找本产品的 AirPrint 名称

如果网络连接了本产品的多个型号, 则根据 AirPrint 产品名称从 Apple 设备中选择本产品。


按照以下步骤查找 AirPrint 产品名称。

1. 在产品控制面板上按主页  按钮。
2. 打开以下菜单:
  - **连接方式**
  - **网络地址**
3. 网络地址中将列出 AirPrint 产品名称。

## 从 AirPrint 打印

1. 在 Apple 设备上, 打开要打印的文档, 然后点按操作  按钮。
2. 点按**打印**选项。

---

 **注:** 如果使用 iOS 5 或更高版本打印照片, 并且有多个纸盘装入了纸张, 则显示用于选择纸张尺寸的选项。

---

3. 选择本产品。
4. 点按**打印**按钮。

## 更改 AirPrint 产品名称

1. 在计算机上打开一个支持的 Web 浏览器，在地址/URL 字段中键入本产品的 IP 地址或主机名以打开 HP 内嵌式 Web 服务器。
2. 依次单击**网络**选项卡、**TCP/IP 设置**选项和**网络标识**选项。
3. 在 **Bonjour 服务名称** 字段中，键入一个新名称。
4. 单击**应用**按钮。

## 解决 AirPrint 问题

确认产品支持 AirPrint。	访问 <a href="http://www.hp.com/go/airprint">www.hp.com/go/airprint</a> 。
升级产品固件以使用 AirPrint。	访问 <a href="http://www.hp.com/go/lj700M712_firmware">www.hp.com/go/lj700M712_firmware</a> 。
确保产品连接到与 Apple 设备相同的无线网络。	使用无线路由器或产品上安装的无线附件将产品连接到网络。
确认为 HP 内嵌式 Web 服务器配置了 AirPrint。	<ol style="list-style-type: none"><li>1. 在计算机上打开一个支持的 Web 浏览器，在地址/URL 字段中键入本产品的 IP 地址或主机名以打开 HP 内嵌式 Web 服务器。</li><li>2. 单击<b>网络</b>选项卡，然后单击<b>其它设置</b>选项。</li><li>3. 选中以下复选框：<ul style="list-style-type: none"><li>– Bonjour</li><li>– AirPrint</li><li>– IPP 打印</li></ul></li><li>4. 单击<b>应用</b>按钮。</li></ol>
确保 Apple 产品满足这些规格。	<ul style="list-style-type: none"><li>• Apple iOS 4.2 或更高版本</li><li>• iPhone 3GS 或更新产品</li><li>• iPad 为 iOS 4.2 或更高版本</li><li>• iPod Touch 第三代或更新产品</li></ul>
确认配置了产品，以使其在收到打印作业时从睡眠模式唤醒。	<ol style="list-style-type: none"><li>1. 在计算机上打开一个支持的 Web 浏览器，在地址/URL 字段中键入本产品的 IP 地址或主机名以打开 HP 内嵌式 Web 服务器。</li><li>2. 单击<b>常规</b>选项卡，然后单击<b>电能设置</b>选项。</li><li>3. 在<b>睡眠计时器设置</b>区域中的<b>唤醒/自动开启事件</b>选项下，选择<b>所有事件</b>项。</li><li>4. 单击<b>应用</b>按钮。</li></ol>



## 使用 HP Smart Print (Windows)

使用 HP Smart Print 打印网站的特定部分。可删除页眉、页脚和广告，从而最大限度地减少浪费。应用程序会自动选择网页上您最想打印的部分。在打印之前，可编辑所选区域。

可从以下网站下载 HP Smart Print: [www.hp.com/go/smartweb](http://www.hp.com/go/smartweb)。

---

 **注：** HP Smart Print 仅可与 Windows 浏览器相兼容。


---

## 使用轻松访问 USB 打印


本产品具备轻松访问 USB 打印功能，因此无需从计算机发送文件，即可从产品控制面板中快速打印这些文件。本产品正面的 USB 端口中可插入标准 USB 闪存驱动器。您可以打印以下类型的文件：

- .pdf
- .prn
- .pcl
- .ps
- .cht

必须先启用该 USB 端口，然后才能使用此功能。请按以下过程从产品控制面板菜单中启用该端口：

1. 在产品控制面板上按下主页  按钮。
2. 打开以下菜单：
  - 管理
  - 常规设置
  - 启用从 USB 检索
3. 突出显示**启用**选项，然后按**确定**按钮以保存选择。

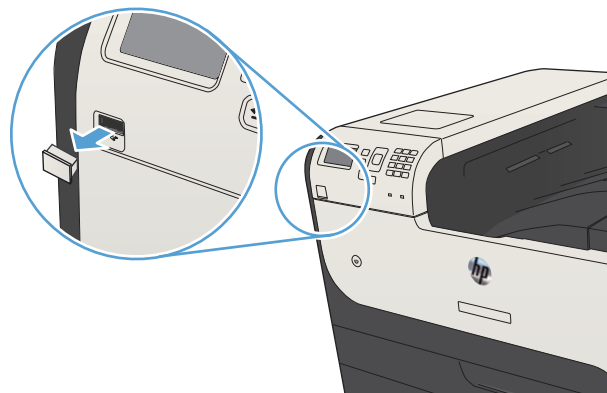
配置以下设置，以使产品在收到打印作业后从睡眠模式唤醒。

1. 在产品控制面板上按下主页  按钮。
2. 打开以下菜单：
  - 管理
  - 常规设置
  - 电能设置
  - 睡眠计时器设置
  - 唤醒/自动开启事件
3. 突出显示**所有事件**选项，然后按**确定**按钮。

## 打印轻松访问 USB 文档

1. 将 USB 闪存驱动器插入产品控制面板左侧的 USB 端口中。

**注：**可能需要取下 USB 端口的盖板。



2. 将打开**检测到 USB 存储设备**屏幕。选择**确定**选项以访问该 USB 设备。
3. 突出显示要打印的文档的名称。
4. 要调整份数，请使用箭头键更改数量。
5. 按 **确定** 按钮以打印文档。



---

## 6 管理产品

- [配置 IP 网络设置](#)
- [HP 内嵌式 Web 服务器](#)
- [HP Utility \(Mac OS X\)](#)
- [使用 HP Web Jetadmin 软件](#)
- [节约设置](#)
- [产品安全功能](#)
- [升级产品固件](#)

## 配置 IP 网络设置

### 打印机共享免责声明

HP 不支持对等网络，因为此功能是 Microsoft 操作系统的功能，而不是 HP 打印驱动程序的功能。请转到 Microsoft 网站：[www.microsoft.com](http://www.microsoft.com)。


### 查看或更改网络设置

使用 HP 内嵌式 Web 服务器查看或更改 IP 配置设置。

1. 打印配置页，找到 IP 地址。
  - 如果您使用 IPv4，则 IP 地址仅包含数字。其格式是：  
`xxx.xxx.xxx.xxx`
  - 如果您使用 IPv6，则 IP 地址是十六进制字符和数字的组合。其格式类似于：  
`xxxx::xxxx:xxxx:xxxx:xxxx`
2. 要打开 HP 内嵌式 Web 服务器，请在 Web 浏览器的地址行中键入 IP 地址。
3. 单击**联网**选项卡以获得网络信息。可根据需要更改设置。


### 从控制面板手动配置 IPv4 TCP/IP 参数

可以使用控制面板**管理**菜单手动设置 IPv4 地址、子网掩码和默认网关。

1. 在产品控制面板上按主页  按钮。
2. 打开以下菜单：
  - **管理**
  - **网络设置**
  - **Jetdirect 菜单**
  - **TCP/IP**
  - **IPV4 设置**
  - **配置方法**
3. 突出显示**手动**选项，然后按 **确定** 按钮。
4. 突出显示**手动设置**菜单，然后按 **确定** 按钮。
5. 选择 **IP 地址**、**子网掩码**或**默认网关**选项。
6. 选择第一个字段以打开小键盘。在该字段中键入正确的数字，然后按 **确定** 按钮。
7. 对每个字段重复此过程，然后按 **确定** 按钮。

## 从控制面板手动配置 IPv6 TCP/IP 参数

可以使用控制面板**管理**菜单手动设置 IPv6 地址。

1. 在产品控制面板上按主页  按钮。
2. 要启用手动配置，请打开以下菜单：
  - 管理
  - 网络设置
  - Jetdirect 菜单
  - TCP/IP
  - IPV6 设置
  - 地址
  - 手动设置
  - 启用

选择**亮起**选项，然后按 **确定** 按钮。

3. 选择**地址**选项，然后按 **确定** 按钮以打开小键盘。
4. 使用小键盘输入地址。
5. 按 **确定** 按钮。

## HP 内嵌式 Web 服务器

通过 HP 内嵌式 Web 服务器，您可以从计算机（而不是从产品控制面板）查看产品状态、配置产品网络设置并管理打印功能。以下是使用 HP 内嵌式 Web 服务器可以执行的操作示例：

- 查看产品状态信息
- 确定所有耗材的剩余寿命以及订购新耗材。
- 查看和更改纸盘配置
- 查看和更改产品控制面板菜单配置
- 查看和打印内部页
- 接收产品和耗材事件的通知
- 查看和更改网络配置


要使用 HP 内嵌式 Web 服务器，您的浏览器必须满足下列要求：

- Windows：Microsoft Internet Explorer 5.01 或更高版本或 Netscape 6.2 或更高版本
- Mac OS X：使用 Bonjour 或 IP 地址的 Safari 或 Firefox
- Linux：仅限 Netscape Navigator
- HP-UX 10 和 HP-UX 11：Netscape Navigator 4.7

产品连接至基于 IP 的网络时，HP 内嵌式 Web 服务器即会工作。HP 内嵌式 Web 服务器不支持基于 IPX 的产品连接。您无需访问互联网即可打开并使用 HP 内嵌式 Web 服务器。

当产品连接至网络时，HP 内嵌式 Web 服务器自动可供使用。

## 打开 HP 内嵌式 Web 服务器

1. 查找产品 IP 地址或主机名。按照以下步骤打印或查看产品配置页：
  - a. 在产品控制面板上按主页  按钮。
  - b. 打开以下菜单：
    - 管理
    - 报告
    - 配置/状态页
    - 配置页
  - c. 选择**打印**或**视图**选项。
  - d. 在 Jetdirect 页中查找 IP 地址或主机名。
2. 在计算机支持的 Web 浏览器的地址/URL 字段中，键入产品 IP 地址或主机名称。



# HP 内嵌式 Web 服务器功能

## 信息选项卡

表 6-1 HP 内嵌式 Web 服务器信息选项卡

菜单	说明
设备状态	显示产品状态及 HP 耗材的估计剩余使用寿命。该页还显示每个纸盘的纸张类型和尺寸。要更改默认设置，请单击 <b>更改设置</b> 链接。
作业记录	显示产品已处理的所有作业的摘要。
配置页	显示配置页上提供的信息。
耗材状态页	显示产品耗材的状态。
事件记录页	显示所有产品事件及错误列表。可以使用 <b>HP Instant Support</b> 链接（在所有 HP 内嵌式 Web 服务器页面的 <b>其它链接</b> 区域中）连接到一组动态网页以帮助解决问题。此外，这些页面还显示了适用于此产品的其它服务。
用量信息页	显示产品已打印的页数汇总，并按尺寸、类型和打印送纸道进行分组。
设备信息	显示产品的网络名称、地址以及型号信息。要自定义这些条目，请单击 <b>常规</b> 选项卡上的 <b>设备信息</b> 菜单。
控制面板快照	显示控制面板显示屏上的当前屏幕图像。
打印	从计算机上载已作好打印准备的文件，以进行打印。产品使用默认打印设置打印文件。
可打印的报告和页面	列出产品的内部报告和页面。请选择一个或多个要打印的项目。

## 常规选项卡

表 6-2 HP 内嵌式 Web 服务器常规选项卡

菜单	说明
控制面板自定义	在控制面板显示屏上重新排序、显示或隐藏功能，以及更改默认显示语言。
快速设置	配置可在产品控制面板主屏幕的 <b>快速设置</b> 区域中显示的作业。
警告	为各种产品和耗材事件设置电子邮件警报。
控制面板管理菜单	显示控制面板上的 <b>管理</b> 菜单的菜单结构图。 <b>注：</b> 可在此屏幕上配置设置，但 HP 内嵌式 Web 服务器提供的配置选项比通过 <b>管理</b> 菜单提供的配置选项更高级。
AutoSend	将产品配置为将有关产品配置和耗材的电子邮件自动发送到特定电子邮件地址。
编辑其它链接	添加或自定义指向其它网站的链接。所有 HP 内嵌式 Web 服务器页面的 <b>其它链接</b> 区域中均显示此链接。
订购信息	输入有关订购备用打印碳粉盒的信息。此信息显示在耗材状态页上。
设备信息	命名产品并指定资产编号。输入将接收产品相关信息的主联系人的姓名。

表 6-2 HP 内嵌式 Web 服务器常规选项卡（续）

菜单	说明
语言(&L)	设置显示 HP 内嵌式 Web 服务器信息时使用的语言。
日期和时间	设置日期和时间或与网络时间服务器同步。
电能设置	设置或编辑产品的唤醒时间、睡眠时间和睡眠延迟。可以为工作日和假日设置不同的时间表。还可设置与产品如何互动才能使其从睡眠模式唤醒。
备份和恢复	创建包含产品和用户数据的备份文件。如有必要，可以使用该文件将数据恢复到产品中。
恢复出厂设置	将产品设置重置为出厂默认值。
解决方案安装程序	安装可增强产品功能的第三方软件程序。
固件升级	下载并安装产品固件升级文件。
限额和统计信息服务	提供有关第三方作业统计服务的连接信息。

## 打印选项卡

表 6-3 HP 内嵌式 Web 服务器打印选项卡

菜单	说明
从 USB 中检索设置	启用或禁用控制面板上的 <b>从 USB 检索</b> 菜单。
管理存储的作业	启用或禁用在产品内存中存储作业的功能以及配置作业存储选项。
调整纸张类型	如果在使用特定纸张类型时发生打印质量问题，可取代出厂默认值模式设置。
常规打印设置	配置适用于所有打印作业的设置。
管理纸盘	为纸盘配置设置。

## 故障排除选项卡

表 6-4 HP 内嵌式 Web 服务器故障排除选项卡

菜单	说明
一般故障排除	从多种报告和测试中选择，以帮助解决产品问题。
检索诊断数据	将产品信息导出到可用于详细分析问题的文件中。
<b>注：</b> 只有在从 <b>安全选项卡</b> 中设置管理员密码时，才有此项可用。	
固件升级	下载并安装产品固件升级文件。
恢复出厂设置	将产品设置重置为出厂默认值。

## 安全选项卡

表 6-5 HP 内嵌式 Web 服务器安全标签

菜单	说明
一般安全	配置管理员密码，以便限制对某些产品功能的访问。 设置用于处理 P/L 命令的 P/L 密码。 设置文件系统访问和固件升级安全性。 启用或禁用控制面板上的主机 USB 端口或格式化板上的 USB 连接端口，以便直接从计算机中进行打印。 查看所有安全性设置的状态。
访问控制	为特定个人和组配置访问产品功能的权限。还可以设置用户帐户和选择个人登录到产品时使用的方法。
保护存储的数据	配置和管理产品的内置硬盘驱动器。本产品包含加密硬盘驱动器以最大限度提高保护性。 为存储在产品硬盘驱动器上的作业配置设置。
证书管理	安装和管理安全证书以访问产品和网络。
自检	检查安全功能是否按预期的系统参数在运行。

## HP Web 服务标签

使用 **HP Web 服务** 标签配置和启用此产品的 HP Web 服务。必须启用 HP Web 服务才能使用 HP ePrint 功能。

## 网络标签

在将产品连接到基于 IP 的网络时，可使用 **网络** 选项卡配置并固定产品的网络设置。如果产品连接到其它类型的网络，则不显示此选项卡。

## 其它链接列表


 **注：** 可使用 **常规** 选项卡上的 **编辑其它链接** 菜单，配置在 **其它链接** 列表中显示哪些链接。以下是默认链接。

表 6-6 HP 内嵌式 Web 服务器其它链接列表

菜单	说明
HP Instant Support	将您连接到 HP 网站，以帮助您找到相关产品问题的解决方法。
购买耗材	连接到 HP SureSupply 网站，从中可了解有关购买原装 HP 耗材（如碳粉盒和纸张）的各种方法。
产品支持	连接到产品的支持网站，从中可搜索有关各种主题的帮助信息。

# HP Utility (Mac OS X)


HP Utility 是一个软件程序，通过它可在 Mac OS X 中访问本产品。

当产品通过 USB 电缆进行连接，或连接到基于 TCP/IP 的网络时，可使用 HP Utility。

## 打开 HP Utility

打开 Finder，依次单击**应用程序**、**实用程序**、HP Utility。

如果 HP Utility 不在**实用程序**列表中，请使用以下步骤将其打开：

1. 在计算机上，打开 Apple  菜单，单击**系统预置**菜单，再单击**打印与传真**图标（OS X v10.5 和 10.6）或**打印与扫描**图标（OS X v10.7）。
2. 从窗口左侧选择本产品。
3. 单击**选项与耗材**按钮。
4. 单击**实用程序**选项卡。
5. 单击 **HP 打印机实用程序**按钮。

## HP Utility 功能

HP Utility 包含一些页面，在**所有设置**列表中单击即可打开这些页面。在任何页面的顶部单击图标可访问 HP 网站获得以下信息：

- HP 支持
- 耗材
- 定位
- 回收

下表介绍了可用 HP Utility 执行的任务。

菜单	项目	说明
信息和支持	耗材状态	显示产品耗材状态并提供可以在线订购耗材的链接。
	设备信息	显示有关当前选定产品的信息。
	文件上载	从计算机将文件传输到产品。
	上载字体	从计算机将字体文件传输到产品。
	HP ePrintCenter	访问 HP ePrintCenter。
	更新固件	将固件更新文件传输到产品。 <b>注：</b> 仅在您打开 <b>视图</b> 菜单并选择 <b>显示高级选项</b> 项目后，此选项才可用。
命令		在打印作业后，将特殊字符或打印命令发送到产品。 <b>注：</b> 仅在您打开 <b>视图</b> 菜单并选择 <b>显示高级选项</b> 项目后，此选项才可用。

菜单	项目	说明
打印机设置	耗材管理	配置在耗材接近估计的使用寿命时，产品如何操作。
	纸盘配置	更改默认纸盘设置。
	输出设备	管理可选输出附件的设置。
	双面打印模式	打开自动双面打印模式。
	保护直接端口	禁止通过 USB 或并行端口进行打印。
	存储的作业	管理存储在产品硬盘上的打印作业。
	网络设置	配置网络设置，如 IPv4 和 IPv6 设置。
	其它设置	访问 HP 内嵌式 Web 服务器。

## 使用 HP Web Jetadmin 软件

HP Web Jetadmin 是一个屡获殊荣的业界领先工具，可以有效地管理各种不同的联网 HP 设备，包括打印机、多功能产品和数码发送机。通过使用这一解决方案，您可以远程安装、监视、维护和保护打印和成像环境以及排除故障，以帮助节省时间、控制成本和保护投资，从而最终提高企业生产率。


HP Web Jetadmin 定期进行升级，以便为特定产品功能提供支持。请访问 [www.hp.com/go/webjetadmin](http://www.hp.com/go/webjetadmin)，然后单击 **Self Help and Documentation**（自我帮助和文档）链接以了解有关升级的详细信息。

# 节约设置

## 使用经济模式进行打印

本产品有专门用于打印草稿文档的经济模式选项。使用经济模式可减少碳粉用量，因而可延长碳粉盒的使用寿命。但是，使用经济模式也会降低打印质量。


HP 建议不要一直使用经济模式。如果始终使用经济模式，则碳粉使用时间可能要比碳粉盒中机械部件的寿命还要长。如果打印质量开始降低到无法接受的程度，请考虑更换碳粉盒。

 **注：** PCL 6 打印驱动程序（适用于 Windows）提供此功能。如果使用的不是该驱动程序，则可通过 HP 内嵌式 Web 服务器启用此功能。


1. 从软件程序中，选择**打印**选项。
2. 选择产品，然后单击**属性**或**首选项**按钮。
3. 单击**纸张/质量**选项卡。
4. 单击**经济模式**复选框。
5. 单击**确定**按钮以关闭**文档属性**对话框。在**打印**对话框中，单击**确定**按钮以打印作业。

## 优化速度或能量使用

默认情况下，产品在作业之间保持发热以提高运行速度，从而更快地打印作业的第一页。可将产品设置为在作业之间冷却，这样可节省能源。

1. 在产品控制面板上按主页  按钮。
2. 打开以下菜单：
  - **管理**
  - **常规设置**
  - **电能设置**
  - **优化速度/能量使用**
3. 突出显示要使用的选项，然后按 **确定** 按钮。

## 设置睡眠模式

1. 在产品控制面板上按主页  按钮。
2. 打开下面的每个菜单：
  - **管理**
  - **常规设置**

- 电能设置
  - 睡眠计时器设置
3. 打开**在此时间后进入睡眠模式/自动关闭**菜单，然后使用小键盘设置相应的时间。按 **确定** 按钮。
  4. 打开**睡眠模式/自动关闭计时器**菜单，然后选择**已启用**选项。按 **确定** 按钮。

---

 **注：**睡眠模式默认时间为 45 分钟。

 **注：**当产品处于睡眠模式时，电源按钮指示灯将闪烁。


---

## 设置睡眠时间表

---

 **注：**必须先配置日期和时间设置，然后才能使用**睡眠时间表**功能。

---

1. 在产品控制面板上按主页  按钮。
2. 打开以下菜单：
  - 管理
  - 常规设置
  - 日期/时间设置
3. 打开**日期/时间格式**菜单并配置以下设置：
  - 日期格式
  - 时间格式
4. 要保存更改，请按 **确定** 按钮。
5. 打开**日期/时间**菜单并配置以下设置：
  - 日期
  - 时间
  - 时区

如果您所在的地区使用夏令时，请选中**调整为夏令时**框。

6. 要保存更改，请按 **确定** 按钮。
7. 按向后箭头按钮返回**管理**屏幕。
8. 打开以下菜单：
  - 常规设置
  - 电能设置
  - 睡眠时间表
9. 选择**添加**选项，然后选择要安排的事件类型：**唤醒**或**睡眠**。



10. 配置以下设置:

- 时间
- 事件天数

11. 要保存更改, 请按 **确定** 按钮。

# 产品安全功能

## 安全声明

产品支持安全标准和推荐的协议，可帮助您保持产品安全、保护网络上的重要信息并简化监控和维护产品的方法。


有关 HP 的安全成像和打印解决方案的详细信息，请访问 [www.hp.com/go/secureprinting](http://www.hp.com/go/secureprinting)。该网站提供有关安全功能的白皮书和常见问题解答文档的链接。

## IP 安全性

IP 安全性 (IPsec) 是一组协议，可控制来往产品的、基于 IP 的网络流量。IPsec 提供主机到主机验证、数据完整性和网络通信加密。

对于连接至网络并配有 HP Jetdirect 打印服务器的产品，可以通过 HP 内嵌式 Web 服务器的**联网**选项卡配置 IPsec。

## 登录到产品

可保护产品控制面板中的某些功能，使未经授权的人员无法使用这些功能。如果保护了某个功能，产品将提示您进行登录，然后才能使用该功能。也可通过按产品控制面板上的主页  按钮，然后选择**登录**选项，无需等待提示即登录。

通常，应使用与登录到网络上的计算机时所用的相同用户名和密码。如果您不清楚要使用哪种凭证，请咨询此产品的网络管理员。

登录到产品后，控制面板上将显示**退出**选项。为使产品保持安全，请在产品使用完毕后选择**退出**选项。

## 指定系统密码

指定用于访问产品和 HP 内嵌式 Web 服务器的管理员密码，以使未经授权的用户无法更改产品设置。

1. 在 Web 浏览器的地址行中输入产品 IP 地址，打开 HP 内嵌式 Web 服务器。
2. 单击**安全**标签。
3. 打开**一般安全**菜单。
4. 在**用户名**字段中，键入与密码关联的名称。
5. 在**新密码**字段中键入密码，然后在**验证密码**字段中重新键入密码。

 **注：**如果要更改现有密码，必须先在**旧密码**字段中键入现有密码。

6. 单击**应用**按钮。记下密码并将其存放在安全的地方。

## 加密支持：HP 高性能安全硬盘

本硬盘提供基于硬件的加密，以便您安全存储敏感数据，而不会影响产品性能。本硬盘使用最新的高级加密标准 (AES)，而且具有多种省时性能和耐用功能。

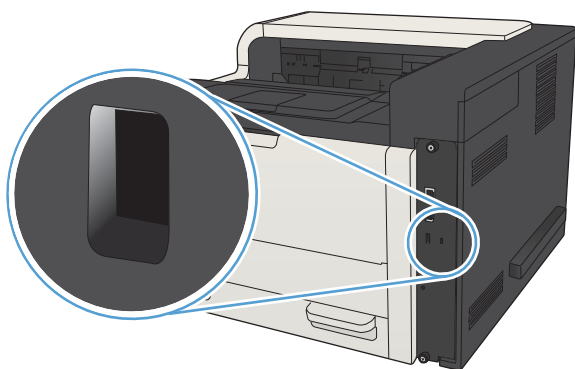
使用 HP 内嵌式 Web 服务器中的**安全**菜单配置磁盘。

有关加密硬盘的更多信息，请参阅《*HP 高性能安全硬盘设置指南*》。

1. 访问 [www.hp.com/support](http://www.hp.com/support)。
2. 在搜索字段中键入**安全硬盘**，然后按 **Enter**。
3. 单击 **HP 高性能安全硬盘驱动器** 链接。
4. 单击 **Manuals**（手册）链接。

## 锁定格式化板机架

产品背面的格式化板机架有一个用于连接安全电缆的插槽。锁定格式化板机架可防止有人从格式化板上卸下贵重组件。



## 升级产品固件

[www.hp.com/support/lj700M712](http://www.hp.com/support/lj700M712) 上提供了该产品的软件和固件更新及安装说明。请单击**支持和驱动程序**，单击操作系统，然后选择产品下载。


---

# 7 解决问题

- [解决问题检查清单](#)
- [影响产品性能的因素](#)
- [恢复工厂默认设置](#)
- [控制面板帮助](#)
- [进纸不正确或卡纸](#)
- [清除卡住的纸张](#)
- [更改卡塞恢复](#)
- [改善打印质量](#)
- [产品不打印或打印缓慢](#)
- [解决直接 USB 打印问题](#)
- [解决 USB 连接问题](#)
- [解决有线网络问题](#)
- [解决产品软件问题 \(Windows\)](#)
- [解决产品软件问题 \(Mac OS X\)](#)
- [删除软件 \(Windows\)](#)
- [删除打印驱动程序 \(Mac OS X\)](#)

## 解决问题检查清单

在尝试解决产品出现的问题时，请遵循下面的步骤。

1. 如果控制面板为空或黑色，则完成以下这些步骤：
  - a. 连接电源线。
  - b. 检查电源是否已打开。
  - c. 确保为产品电源配置了正确的线电压。（有关电压要求，请参阅产品背面的标签。）如果您使用接线板并且其电压不符合规格，请将产品直接连接至电源插座。如果已连接至插座，请试用不同的插座。
  - d. 如果这些措施均无法恢复通电，请与 HP 客户支持中心联系。
2. 控制面板应当指示**就绪**状态。如果显示错误消息，请解决相应错误。
3. 检查电缆线路。
  - a. 检查产品与计算机或网络端口之间的电缆连接。确保连接牢固。
  - b. 如有可能，请使用另一条电缆来确定电缆本身是否有故障。
  - c. 检查网络连接。
4. 确保所选的纸张尺寸和类型符合规格。此外，打开产品控制面板上的**纸盘**菜单，然后确认针对纸张类型和尺寸正确配置了纸盘。
5. 打印一张配置页。如果产品连接至网络，则还会打印 HP Jetdirect 页面。
  - a. 在产品控制面板上按下主页  按钮。
  - b. 打开以下菜单：
    - **管理**
    - **报告**
    - **配置/状态页**
  - c. 选择**配置页**选项。
  - d. 突出显示**打印**选项，然后按**确定**按钮以打印页面。

如果未打印页面，请检查并确保至少一个纸盘装有纸张。


如果产品中发生卡纸，请按照控制面板上的说明清除卡纸。

如果页面打印不正确，则可能是产品硬件有问题。与 HP 客户支持中心联系。

如果页面打印正确，则表明产品硬件工作正常。问题可能出现在您使用的计算机、打印机驱动程序或程序中。

6. 检查是否已为本产品安装打印机驱动程序。检查程序以确保您正在使用本产品的打印机驱动程序。打印机驱动程序位于产品附带的 CD 中。也可以从以下网站下载打印机驱动程序：  
[www.hp.com/go/lj700M712\\_software](http://www.hp.com/go/lj700M712_software)。
7. 从以前工作正常的其它程序打印一篇简短文档。如果此解决方案有效，则表明程序出现问题。如果此解决方案无效（即文档未打印出来），请完成以下步骤：
  - a. 尝试从另一台已安装该产品软件的计算机打印作业。
  - b. 如果产品连接到网络，请使用 USB 电缆将其直接连接到计算机。选择要使用的新连接类型，将产品重定向至正确的端口或重新安装软件。

---

 **注：**本产品运抵时 USB 端口将处于禁用状态。要启用 USB 端口并使用它测试产品的连接性，请确保产品处于**就绪**状态。

---


## 影响产品性能的因素

打印作业的时间受若干因素的影响：


- 最大产品速度，以每分钟打印了多少页来度量 (ppm)
- 使用特殊纸张（如投影胶片、重磅纸和自定义尺寸纸张）
- 产品处理和下载时间
- 图形的复杂程度和大小
- 所用计算机的速度
- USB 连接
- 产品 I/O 配置
- 网络操作系统和配置（如果适用）
- 您正在使用的打印机驱动程序



## 恢复工厂默认设置

1. 在产品控制面板上按主页  按钮。
2. 打开以下菜单：
  - 管理
  - 常规设置
  - 恢复工厂设置
3. 从列表中选择一个或多个设置类别，然后选择**重置**选项，再按 **确定** 按钮。

## 控制面板帮助

产品具有内置的帮助系统，对如何使用每个屏幕进行了说明。要打开“帮助”系统，请按下控制面板上的  帮助按钮。

在某些屏幕上，帮助系统将打开一个全局菜单供您搜索特定主题。您可以通过按控制面板上的箭头按钮来浏览菜单结构。

对于包含单个作业设置的屏幕，帮助系统将打开一个解释该屏幕选项的主题。

## 进纸不正确或卡纸

- [产品不拾纸](#)
- [产品一次拾起多张纸](#)
- [防止卡纸](#)

### 产品不拾纸

如果产品不从纸盘中拾纸，请尝试以下解决方案。

1. 打开产品，取出所有卡纸。
2. 将适合作业的正确尺寸的纸张装入纸盘。
3. 确保已在产品控制面板上正确设置纸张尺寸和类型。
4. 确保已根据纸张尺寸正确调整了纸盘中的纸张导板。将导板调整到纸盘中的适当凹进。
5. 检查产品控制面板，看看产品是否在等待您确认手动进纸提示。装上纸，然后继续。
6. 纸盘上的滚筒可能已受到污染。用蘸有温水的无绒软布清洁滚筒。

### 产品一次拾起多张纸


如果产品一次从纸盘中拾起多张纸，请尝试以下解决方案。

1. 从纸盘中取出纸叠，将其弯曲并旋转 180 度，然后将其翻转过来。*请勿展开纸张。* 将纸叠放回纸盘中。
2. 请在本产品上仅使用符合 HP 规格的纸张。
3. 使用无皱、无折痕或未受损的纸张。如有必要，使用不同纸包中的纸张。
4. 确保纸盘未装得太满。如果纸盘装得太满，请从中取出整叠纸，将纸叠弄平，然后再将部分纸装到纸盘中。
5. 确保已根据纸张尺寸正确调整了纸盘中的纸张导板。将导板调整到纸盘中的适当凹进。
6. 确保打印环境处于建议的规格范围内。

### 防止卡纸

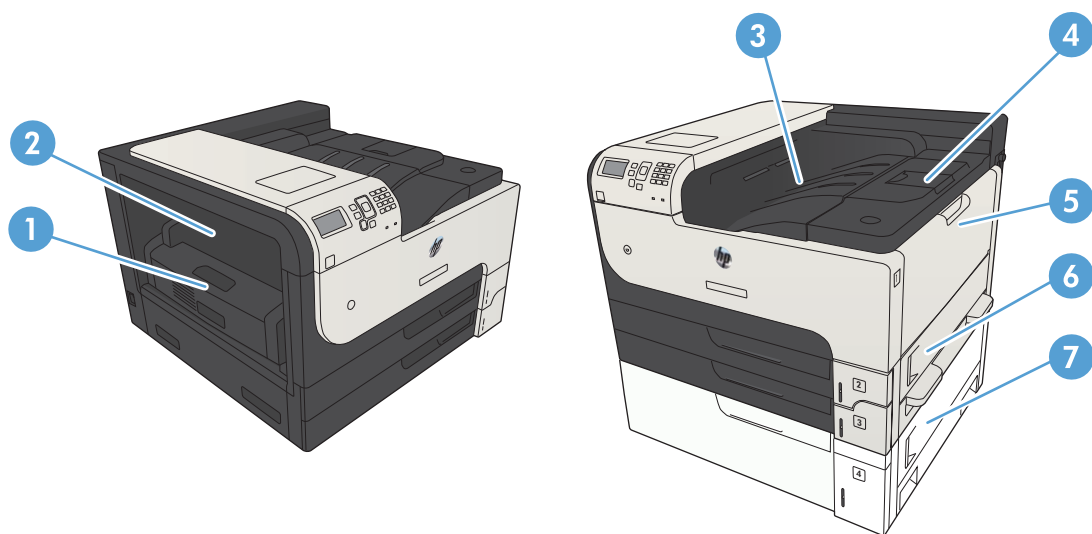
要减少卡纸次数，请尝试以下解决方案。

1. 请在本产品上仅使用符合 HP 规格的纸张。
2. 使用无皱、无折痕或未受损的纸张。如有必要，使用不同纸包中的纸张。
3. 使用以前未打印过或复印过的纸张。
4. 确保纸盘未装得太满。如果纸盘装得太满，请从中取出整叠纸，将纸叠弄平，然后再将部分纸装到纸盘中。
5. 确保已根据纸张尺寸正确调整了纸盘中的纸张导板。调整纸张导板，使其接触纸叠，但没有挤压纸叠。
6. 确保将纸盘完全插入产品中。

7. 在重磅纸、压纹纸或穿孔纸上打印时，请使用手动进纸功能，且一次只能送入一张纸。
8. 在产品控制面板上，按主页  按钮，然后选择**纸盘**项。确保已针对纸张类型和尺寸正确配置纸盘。
9. 确保打印环境处于建议的规格范围内。

# 清除卡住的纸张

## 卡塞位置



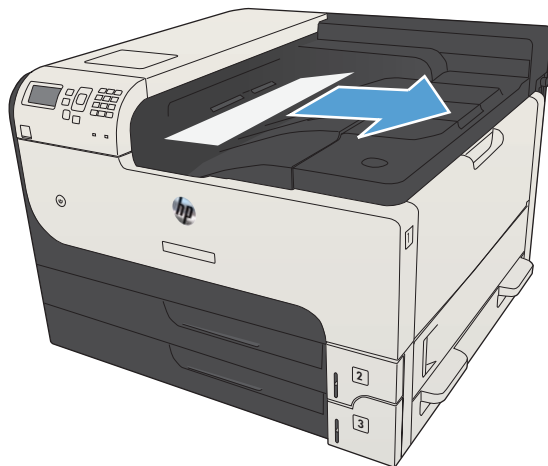
1	双面打印机
2	热凝器卡纸检查盖
3	出纸槽
4	顶盖（取放碳粉盒）
5	纸盘 1
6	纸盘 2 卡纸检查盖
7	检查 500 页进纸盘的卡纸情况

## 自动导航以清除卡纸

自动导航功能通过在控制面板上提供逐步说明来帮助您清除卡纸。完成一个步骤后，产品会显示下一个步骤的说明，直到完成过程中的所有步骤。

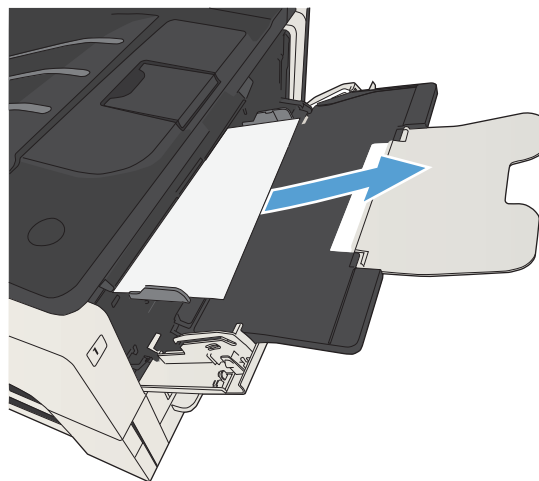
## 清除出纸槽区域中的卡纸

1. 如果从出纸槽可看见纸张，请抓住其前缘将其取出。



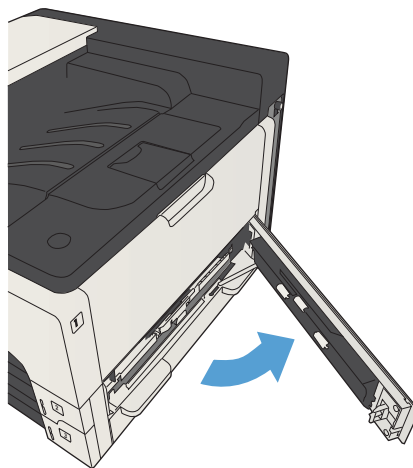
## 清除纸盘 1 中卡住的纸张

1. 将卡纸慢慢地拉出产品。

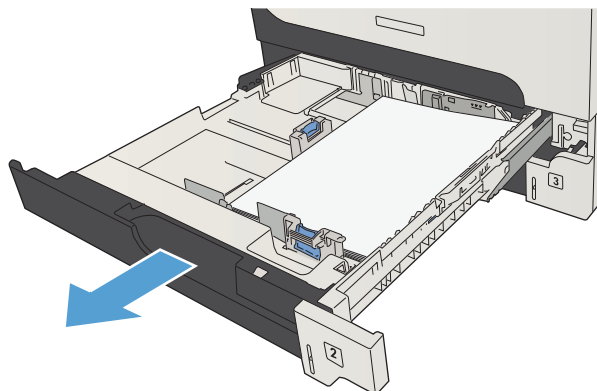


## 清除纸盘 2 或纸盘 3 中卡住的纸张

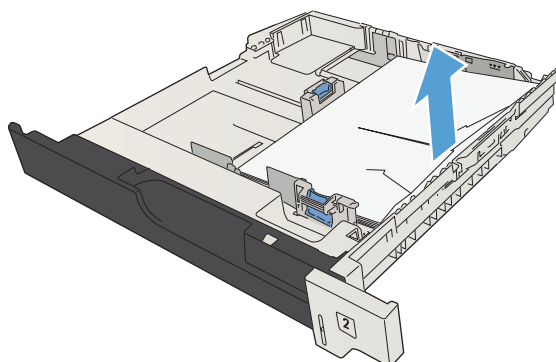
1. 打开右检查盖。如果能看到卡住的页，请慢慢地从产品中抽出该页。



2. 如果无法使用右侧检查盖清除卡住的纸张，请从产品中抽出纸盘。

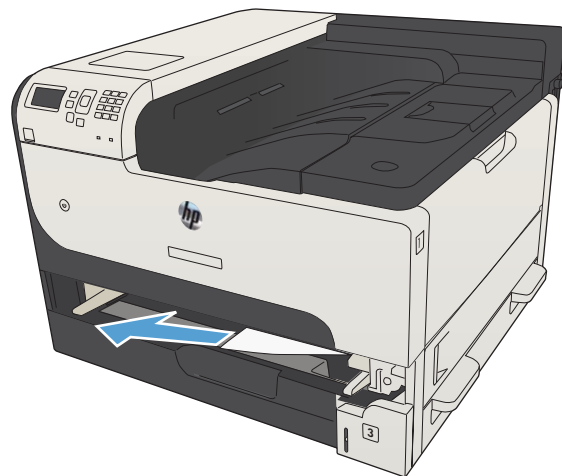


3. 从纸盘中取出任何损坏的纸张。



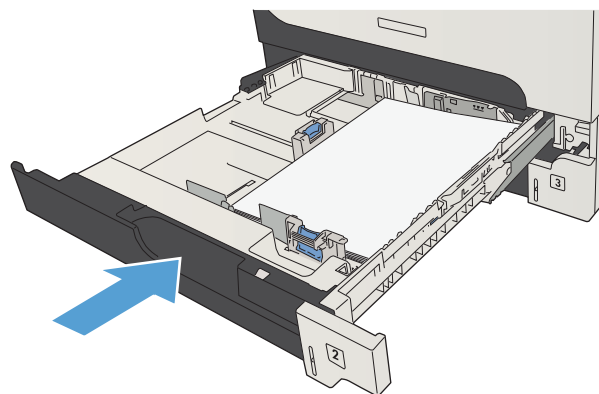
4. 如果在进纸区域内可看到纸张边缘，请将纸张慢慢地抽向左侧，然后从产品中抽出纸张。

**注：**如果不能轻松地移动纸张，请勿强行移动。如果纸张附着在纸盘中，请尝试通过上述纸盘（如果适用）或通过碳粉盒区域取出纸张。

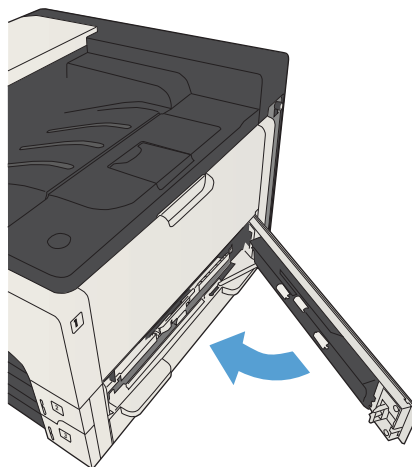


5. 合上纸盘。

**注：**重新装上纸盘之前，确保纸张在纸盘中四角平展，并且处在导板的卡舌下。



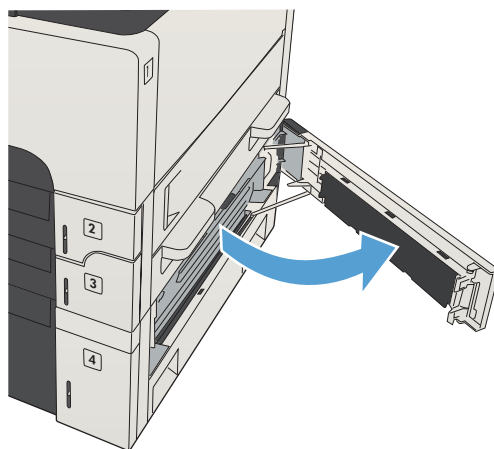
6. 合上右侧检查盖。



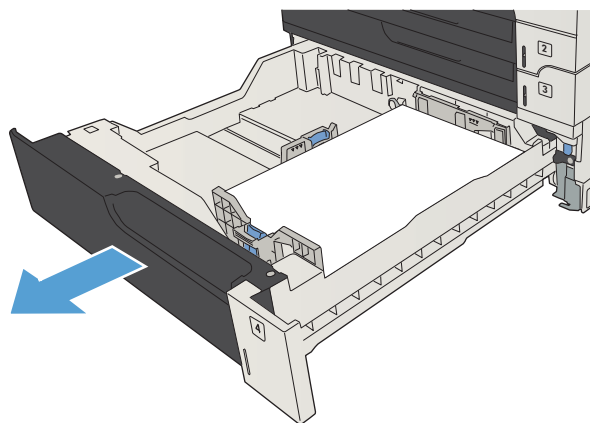


## 清除 500 页纸盘中卡住的纸张

1. 打开右侧检查盖和 500 页纸盘卡纸检查盖。

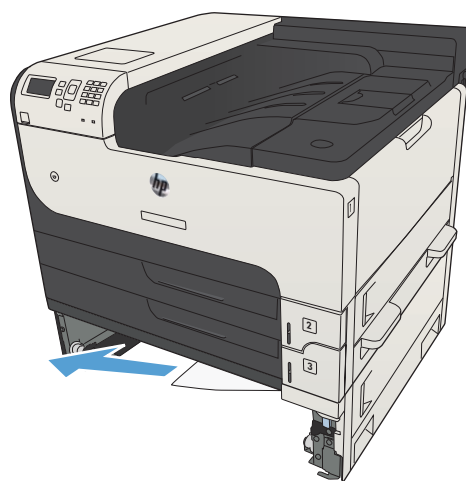


2. 卸下 500 页纸盘。

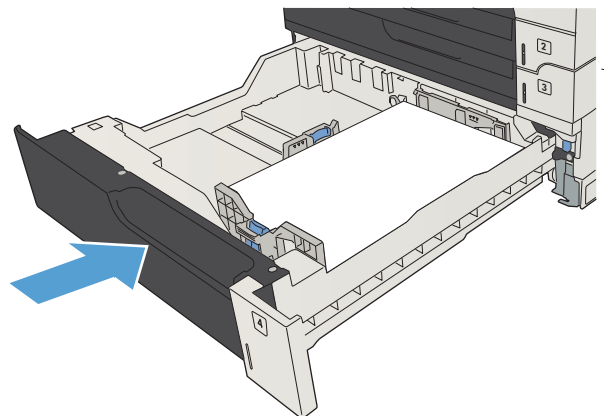


3. 如果在进纸区域内可看到纸张边缘，请将纸张慢慢地抽向右侧，然后从产品中抽出纸张。

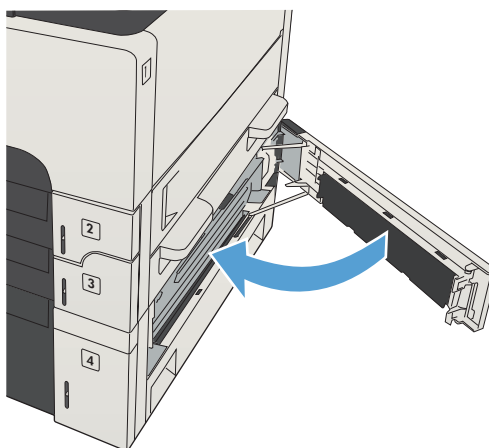
**注：**如果不能轻松地移动纸张，请勿强行移动。如果纸张附着在纸盘中，则尝试通过纸盘上部（如果可以）或右上挡盖将其取出。



4. 合上 500 页纸盘。

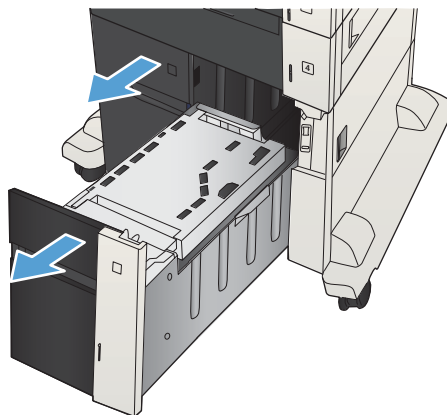


5. 合上右侧检查盖和 500 页纸盘卡纸检查盖。

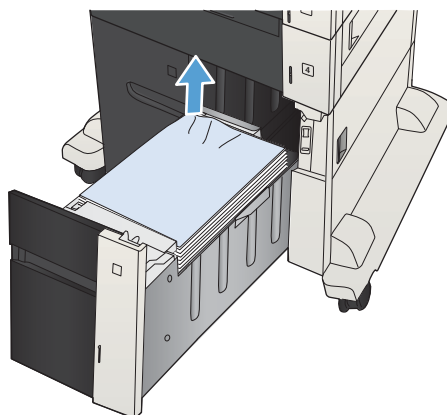


## 清除 3,500 页大容量纸盘中卡住的纸张

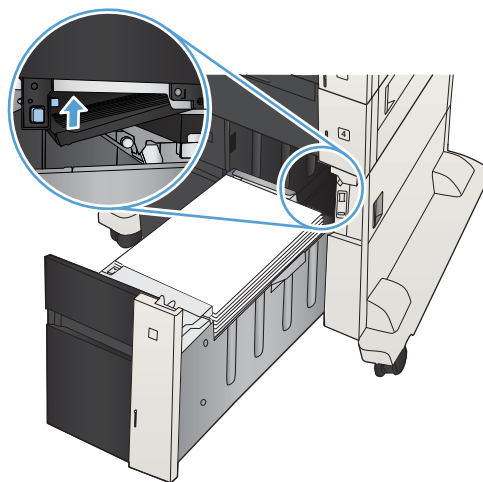
1. 打开纸盘的右侧和左侧。



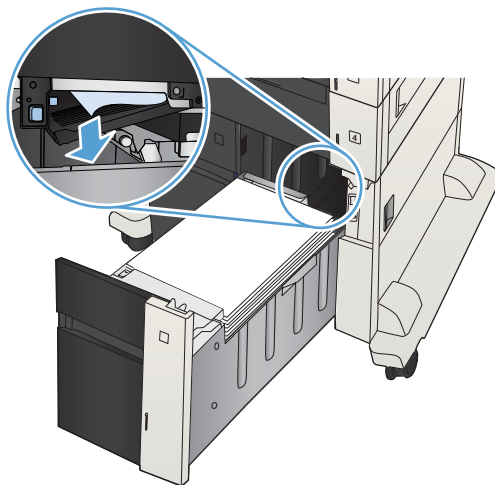
2. 取出任何损坏的纸张。



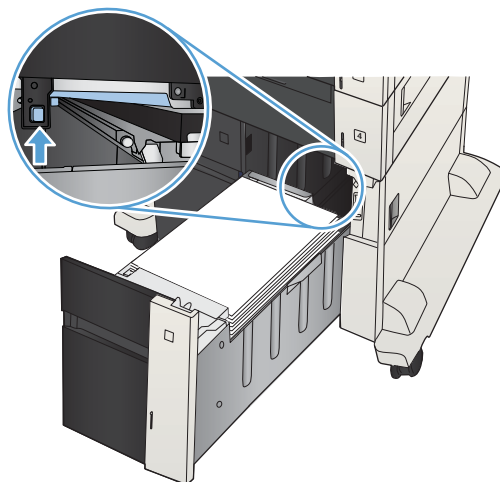
3. 在纸盘右侧上方，按绿色按钮以松开卡纸检查板。



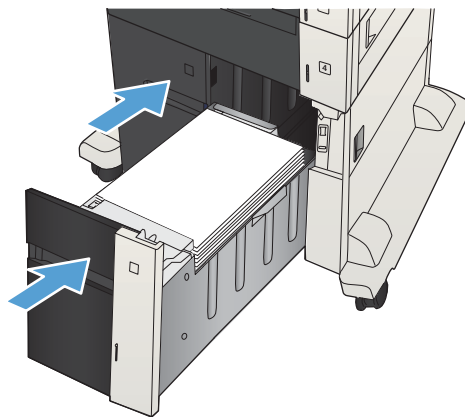
4. 如果纸张卡在进纸区域中，请向下拉纸张以将其取出。



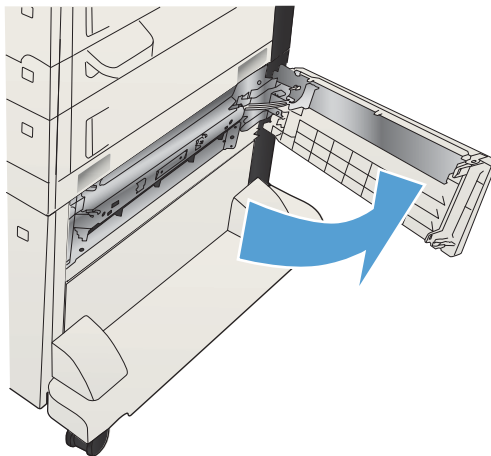
5. 向上推动卡纸检查板以将其合上。



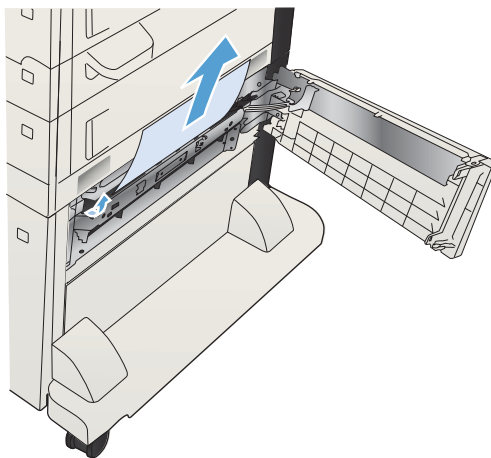
6. 合上纸盘的右侧和左侧。



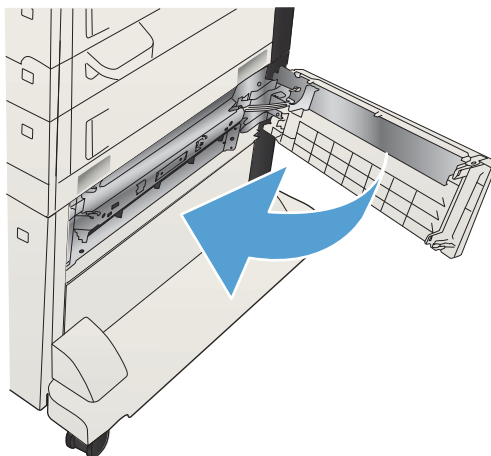
7. 打开大容量纸盘箱右侧的卡纸检查盖。



8. 提起卡纸松开板，然后取出卡住的任何纸张。

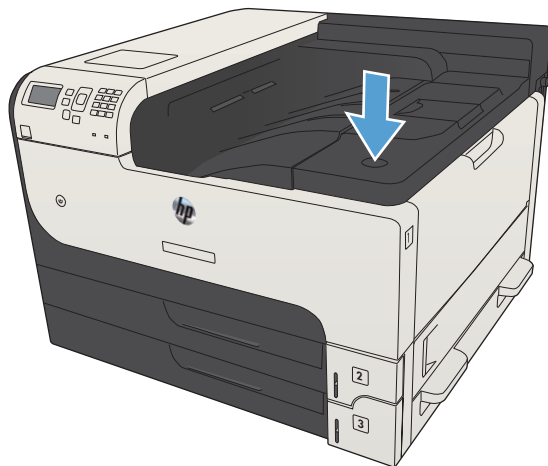


9. 合上大容量纸盘箱右侧的卡纸检查盖。

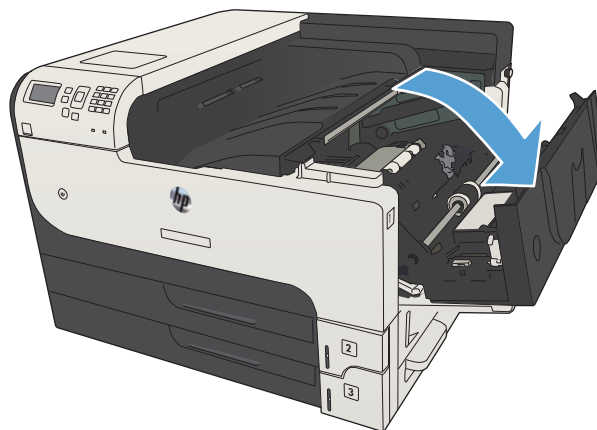


## 从碳粉盒区域中清除卡住的纸张

1. 按碳粉盒盖松开按钮。

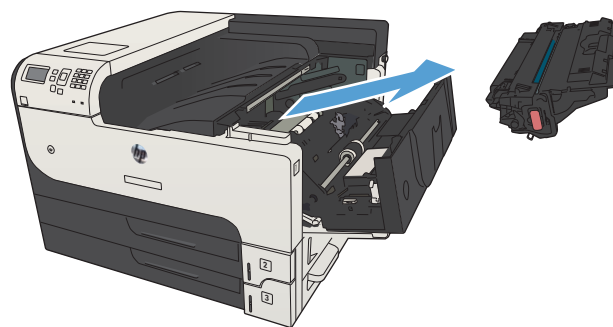


2. 打开碳粉盒挡门。

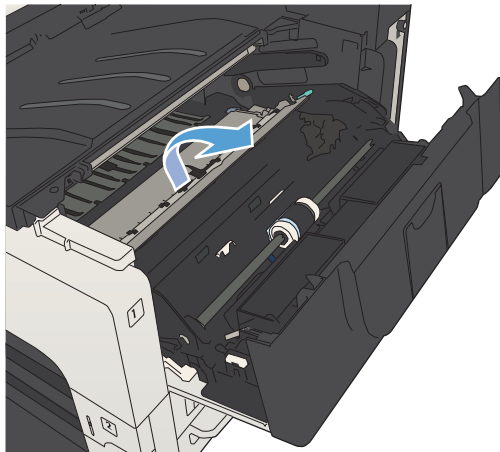


3. 卸下碳粉盒。

**注意：**为了防止碳粉盒损坏，请勿使其受到光线照射的时间超过几分钟。

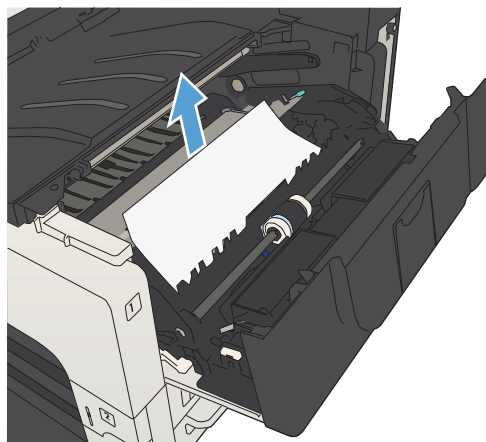


4. 向下按绿色卡舌以打开产品内部的金属板。

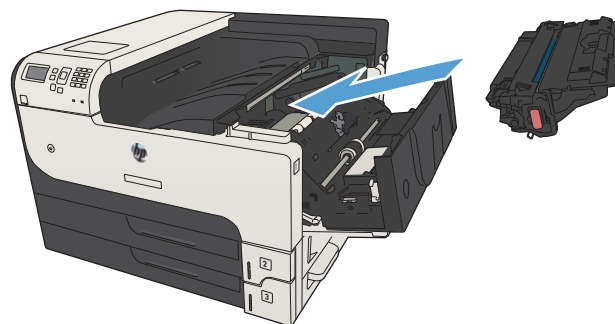


5. 慢慢地从产品中抽出纸张。小心不要撕裂纸张。

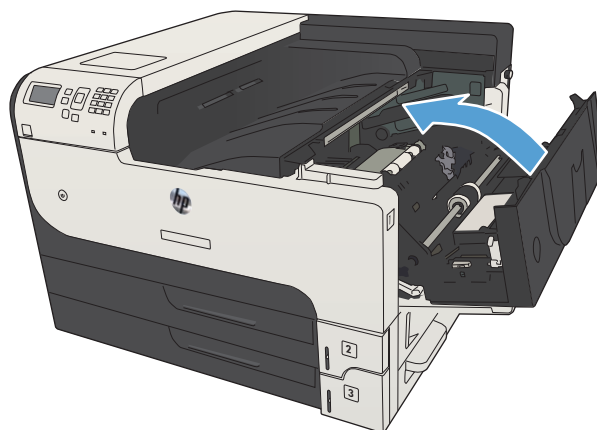
**注意：**避免松散的碳粉溢出。使用无绒干布清除可能落入产品的碳粉。如果松散的碳粉落入产品中，可能会使打印质量暂时出现问题。打印几页后，松散的碳粉应会从送纸道清除。如果碳粉沾在衣服上，请用干布将它抹去，然后用冷水洗涤衣服。（热水会将碳粉凝固到纤维中。）



6. 更换碳粉盒。



7. 合上碳粉盒挡门。

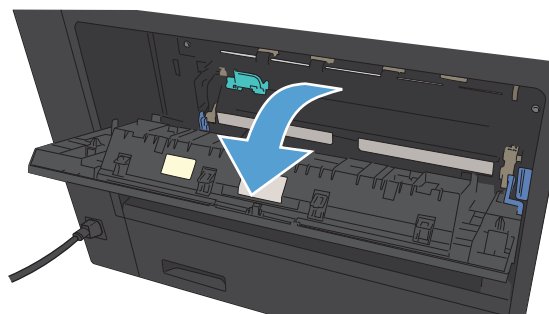




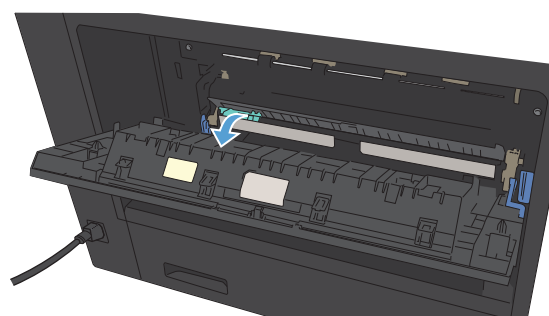
## 清除热凝器中的卡纸

1. 打开产品左侧的热凝器盖。

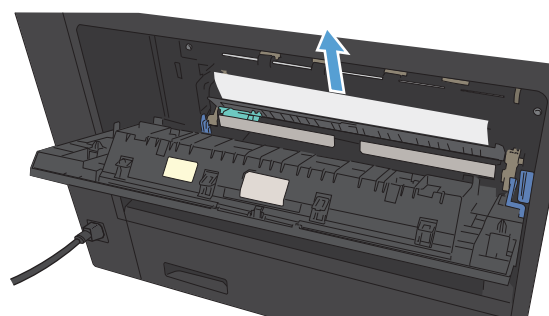
**注意：**正在使用产品时，热凝器可能会很热。



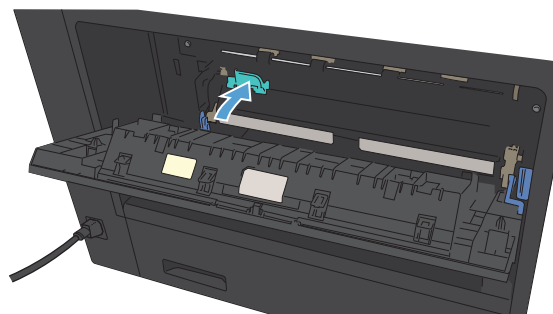
2. 向下按绿色卡舌以打开热凝器卡纸检查盖。



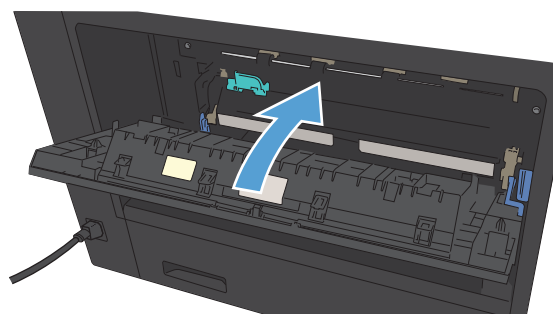
3. 从热凝器中取出任何纸张。



4. 合上热凝器卡纸检查盖。

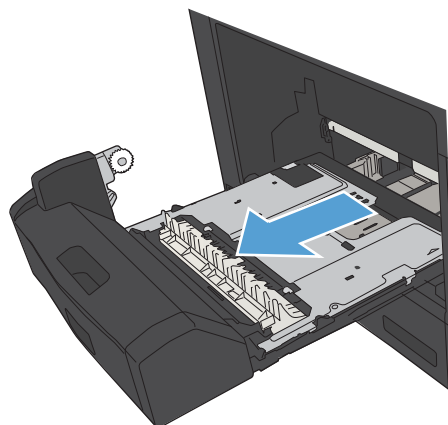


5. 合上热凝器盖。

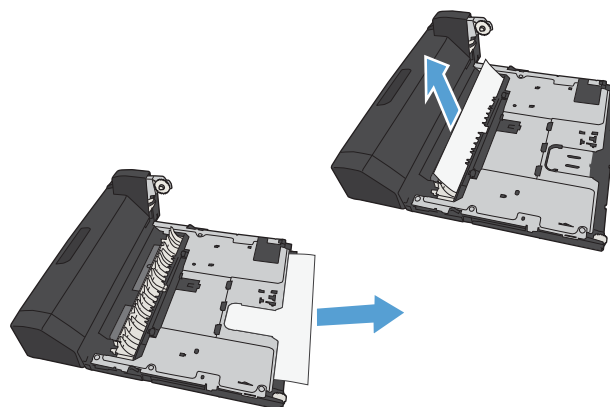


## 从双面打印机清除卡纸

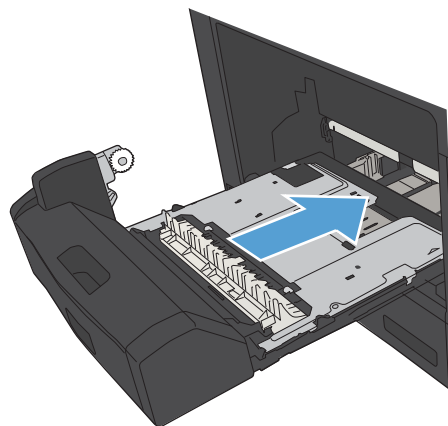
1. 卸下双面打印机。



2. 从双面打印机中取出任何纸张。





3. 重新安装双面打印机。



## 更改卡塞恢复

本产品具有卡塞恢复功能，可重新打印卡塞的页面。

1. 在产品控制面板上按主页  按钮。
2. 打开以下菜单：
  - 管理
  - 常规设置
  - 卡塞恢复
3. 请选择以下选项之一：
  - **自动**：如果有足够内存，本产品将尝试重新打印卡塞的页面。此项为默认设置。
  - **熄灭**：产品不尝试重新打印卡塞的页面。由于不占用内存存储最近的页面，因此性能很高。  
 **注**：将“卡塞恢复”设置为**熄灭**后，在打印双面作业时如产品缺纸，可能会丢失一些页面。
  - **亮起**：产品始终重新打印卡塞的页面。分配额外的内存以存储最后打印的几个页面。
4. 要保存更改，请按 **确定** 按钮。

# 改善打印质量

## 使用不同软件程序打印

尝试通过不同的软件程序打印作业。如果页面打印正确，则可能是您正在从中打印的软件程序有问题。

## 设置打印作业的纸张类型设置

如果从软件程序中进行打印，而页面有以下任何问题，请检查纸张类型设置：

- 涂污的打印件
- 打印结果不清楚
- 深色打印件
- 卷曲纸张
- 有散开的点状碳粉
- 松散的碳粉
- 有几个微小的区域缺少碳粉

### 检查纸张类型设置 (Windows)


1. 从软件程序中，选择**打印**选项。
2. 选择产品，然后单击**属性**或**首选项**按钮。
3. 单击**纸张/质量**选项卡。
4. 在**纸张类型**下拉列表中，单击**更多...**选项。
5. 展开**类型：**选项列表。
6. 展开能最准确描述您的纸张的纸张类型类别。
7. 选择要使用的纸张类型对应的选项，然后单击**确定**按钮。
8. 单击**确定**按钮以关闭**文档属性**对话框。在**打印**对话框中，单击**确定**按钮以打印作业。

### 检查纸张类型设置 (Mac OS X)

1. 单击**文件**菜单，然后单击**打印**选项。
2. 在**打印机**菜单中，选择本产品。
3. 默认情况下，打印驱动程序显示**份数和页数**菜单。打开菜单的下拉列表，然后单击**完成**菜单。
4. 从**介质类型**下拉列表中选择一种类型。
5. 单击**打印**按钮。

## 检查碳粉盒状态

按照以下这些步骤检查碳粉盒的估计剩余寿命以及（如果适用）其它可更换的维护部件的状态。

1. 在产品控制面板上按下主页  按钮。
2. 打开以下菜单：
  - 管理
  - 报告
  - 配置/状态页
3. 选择**耗材状态**选项。
4. 突出显示**打印**选项，然后按**确定**按钮以打印报告。
5. 检查碳粉盒剩余寿命的百分比以及（如果适用）其它可更换的维护部件的状态。

当所使用的碳粉盒即将结束其估计使用寿命时，打印质量可能会出现問題。当耗材严重不足时，耗材状态页将发出指示。在 HP 耗材达到严重不足阈值后，HP 对该耗材的高级保护保修将会终止。

此时不需要更换耗材，除非打印质量无法接受。请考虑购买备用碳粉盒，在打印质量无法接受时安装。

如果确定需要更换碳粉盒或其它可更换的维护部件，则耗材状态页将列出原装 HP 部件的编号。

6. 查看所使用的是否为原装 HP 碳粉盒。

原装 HP 碳粉盒上有“HP”字样或 HP 徽标。有关识别 HP 碳粉盒的更多信息，请访问 [www.hp.com/go/learnaboutesupplies](http://www.hp.com/go/learnaboutesupplies)。


HP 建议不要使用非 HP 耗材，无论全新还是翻新。因为这些产品不是 HP 产品，HP 无法改变其设计或控制其质量。如果使用再装注或再造的碳粉盒时对打印质量不满意，请将碳粉盒更换为原装 HP 碳粉盒。

## 打印清洁页

遇到以下任何问题时，请打印清洁页以清除送纸道中的灰尘和残留碳粉：

- 打印页面上出现碳粉斑点。
- 打印页面上出现碳粉污迹。
- 打印页面上出现重复的标记。

按照下列步骤打印清洁页。

1. 在产品控制面板上按下主页  按钮。
2. 打开以下菜单：

- 设备维护
  - 校准/清洁
  - 清洁页
3. 按**确定**按钮以打印页面。
  4. 清洁过程可能需要几分钟的时间。在清洁过程完成后，丢弃打印的页面。

## 目视检查碳粉盒

1. 从产品中取出碳粉盒，然后检查是否已取下密封胶带。
  2. 检查内存芯片是否损坏。
  3. 检查打印碳粉盒顶部的绿色成像鼓的表面。
- 
- △ 注意：**不要触及成像鼓。如果成像鼓上有手印，将影响打印质量。
4. 如果发现成像鼓上有任何刮痕、指印或其它受损迹象，请更换碳粉盒。
  5. 如果成像鼓未受损，请轻轻地摇动碳粉盒几下，然后重新装入它。打印数页，看看问题是否已解决。

## 检查纸张和打印环境

### 使用符合 HP 规格的纸张

如果遇到以下任何问题，请换用其它纸张：

- 打印颜色太浅或部分区域看上去褪色。
- 打印页面上出现碳粉斑点。
- 打印页面上出现碳粉污迹。
- 打印字符似乎变形。
- 打印的页面卷曲。

始终使用其类型和重量受本产品支持的纸张。此外，选择纸张时请遵循以下准则：

- 确保纸张质量优良，无划损、缺口、破损、污点、浮粒、灰尘、折皱、脱墨、订书钉和卷曲边。
- 使用以前未打印过的纸张。
- 使用激光打印机专用纸张。不要使用专用于喷墨打印机的纸张。
- 不要使用粗糙的纸张。一般而言，使用的纸张越光滑，打印质量就越好。


### 检查环境

环境条件可直接影响打印质量，这些条件是进纸问题的常见原因。尝试采用以下解决方案：

- 将产品从通风良好的位置移开，如空调通风口或打开的窗户和门边。
- 确保产品未处于超出产品规格的温度或湿度下。
- 勿将产品置于密闭空间，如橱柜中。
- 将产品放在稳固的平面上。
- 拿开阻挡产品通风口的任何物体。产品需要在各个方面保持良好通风，包括顶部。
- 防止产品接触粉尘、灰尘、蒸汽、油脂或其他可能留存在产品内部的东西。

## 检查经济模式设置

HP 建议不要一直使用经济模式。如果始终使用经济模式，则碳粉使用时间可能要比碳粉盒中机械部件的寿命还要长。如果打印质量开始降低到无法接受的程度，请考虑更换碳粉盒。

 **注：** PCL 6 打印驱动程序（适用于 Windows）提供此功能。如果您没有使用该驱动程序，则可以通过 HP 内嵌式 Web 服务器启用该功能。

如果整个页面太暗或太亮，请执行这些操作步骤。

1. 从软件程序中，选择**打印**选项。
2. 选择产品，然后单击**属性**或**首选项**按钮。
3. 单击**纸张/质量**选项卡，然后查找**打印质量**区域。
4. 如果整个页面太暗，请使用这些设置：
  - 选择 **600 dpi** 选项。
  - 选中**经济模式**复选框以启用该功能。

如果整个页面太亮，请使用这些设置：

- 选择 **FastRes 1200** 选项。
  - 清除**经济模式**复选框以禁用该功能。
5. 单击**确定**按钮以关闭**文档属性**对话框。在**打印**对话框中，单击**确定**按钮以打印作业。

## 尝试不同的打印驱动程序


如果您正使用软件程序打印，且打印的页面有多余的图形线条、缺失的文本、错误的格式或替换的字体等问题，请尝试使用其他打印驱动程序。可从 [www.hp.com/go/lj700M712\\_software](http://www.hp.com/go/lj700M712_software) 找到以下打印驱动程序。



HP PCL 6 驱动程序	<ul style="list-style-type: none"> <li>在产品 CD 上作为默认驱动程序提供。此驱动程序将自动安装，除非您选择另一个驱动程序。</li> <li>建议用于所有 Windows 环境</li> <li>为大多数用户提供最佳的整体速度、打印质量和产品功能支持</li> <li>开发与 Windows 图形设备接口 (GDI) 一起使用，以在 Windows 环境下获得最佳速度</li> <li>可能与基于 PCL 5 的第三方和自定义软件程序不完全兼容</li> </ul>
HP UPD PS 驱动程序	<ul style="list-style-type: none"> <li>建议用于通过 Adobe® 软件程序或其它图形密集程度高的软件程序执行的打印</li> <li>为从 postscript 仿真打印提供所需的支持，或者为获得 postscript flash 字体支持提供支持</li> </ul>
HP UPD PCL 5	<ul style="list-style-type: none"> <li>建议用于 Windows 环境下的一般办公打印</li> <li>与以前的 PCL 版本和较旧的 HP LaserJet 产品兼容</li> <li>是从第三方或自定义软件程序打印的最佳选择</li> <li>是在混合环境下操作、需要将产品设为 PCL 5 (UNIX, Linux, 大型机) 时的最佳选择</li> <li>设计用于公司 Windows 环境，以便提供单一驱动程序供多种产品型号使用</li> <li>是从移动 Windows 计算机打印到多种产品型号时的首选驱动程序</li> </ul>
HP UPD PCL 6	<ul style="list-style-type: none"> <li>建议用于所有 Windows 环境中的打印</li> <li>为大多数用户提供总体最佳速度、打印质量和打印机功能支持</li> <li>按照 Windows 图形设备接口 (GDI) 规范进行开发，从而在 Windows 环境中获得最佳速度</li> <li>可能与基于 PCL 5 的第三方和自定义软件程序不完全兼容</li> </ul>

## 设置个别纸盘的对齐情况

当文本或图像在打印的页面上不居中或未正确对齐时，请调整个别纸盘的对齐情况。

1. 在产品控制面板上按下主页  按钮。
2. 打开以下菜单：
  - 管理
  - 常规设置
  - 打印质量
  - 图像定位

3. 选择要调整的纸盘，然后按**确定**按钮。
4. 选择要进行的调整，然后使用箭头按钮在页面上调整图像。按**确定**按钮以保存更改。
5. 要验证结果，请选择**打印测试页**选项，然后按**确定**按钮。如有必要，可作出进一步调整。

# 产品不打印或打印缓慢

## 产品不打印

如果产品完全停止打印，请尝试以下解决方案。

1. 确保产品已开机，且控制面板显示其已准备就绪。
  - 如果控制面板未显示产品已准备就绪，请关闭产品然后再打开。
  - 如果控制面板显示产品已准备就绪，请尝试再次发送作业。
2. 如果控制面板显示产品出错，请纠正错误后尝试重新发送作业。
3. 确保所有电缆均正确连接。如果产品已连接至网络，请检查以下项目：
  - 检查产品上网络连接旁的指示灯。如果网络处于活动状态，此指示灯将呈绿色亮起。
  - 确保使用网线而不是电话线连接至网络。
  - 确保网络路由器、集线器或交换机已开启且运行正常。
4. 使用产品随附的 CD 或使用 UPD 打印驱动程序安装 HP 软件。使用通用打印驱动程序会推迟从打印队列中清除作业。
5. 从计算机的打印机列表中，右击本产品的名称，单击**属性**，然后打开**端口**选项卡。
  - 如果您使用网线连接至网络，请确保**端口**选项卡上列出的打印机名称与产品配置页上的产品名称一致。
  - 如果您使用 USB 电缆连接至无线网络，请确保选中 **USB 虚拟打印机端口** 旁边的方框。
6. 如果您使用计算机上的个人防火墙系统，则其可能阻止了计算机与本产品的通信。尝试暂时禁用此防火墙，以弄清其是否是问题根源所在。
7. 如果您的计算机或产品已连接至无线网络，较差的信号质量或干扰可能会延迟打印作业。

## 产品打印缓慢


如果产品似乎打印缓慢，请尝试以下解决方案。

1. 确保计算机符合本产品的最低规格。有关规格列表，请访问以下网站：[www.hp.com/support/lj700M712](http://www.hp.com/support/lj700M712)。
2. 如果将本产品配置为在某些类型的纸张（例如重磅纸）上打印，产品将打印缓慢，以便将碳粉正确融合到纸张上。如果纸张类型设置与您使用的纸张类型不符，请将设置更改为正确的纸张类型。

## 解决直接 USB 打印问题

- [插入 USB 盘时不打开从 USB 中检索菜单](#)
- [无法从 USB 盘打印文件](#)
- [要打印的文件未列在从 USB 检索菜单中](#)

### 插入 USB 盘时不打开从 USB 中检索菜单

1. 必须先启用才能使用此功能。
  - a. 在产品控制面板上按主页  按钮。
  - b. 打开以下菜单：
    - 管理
    - 常规设置
    - 启用从 USB 检索
  - c. 突出显示**启用**选项，然后按 **确定** 按钮。
2. 本产品可能不支持所使用的 USB 盘或文件系统。请将文件保存在使用文件分配表 (FAT) 文件系统的标准 USB 盘上。本产品支持 FAT32 USB 盘。
3. 如果已打开其它菜单，请关闭该菜单，然后重新插入 USB 盘。
4. USB 盘可能有多个分区。（某些 USB 盘制造商在该附件上装有用于创建分区的软件，类似于 CD。）请重新格式化 USB 盘以删除这些分区，或使用其它 USB 盘。
5. USB 盘需要的功率可能大于产品能够提供的功率。
  - a. 取下 USB 盘。
  - b. 关闭产品然后再打开。
  - c. 使用自带电源或所需功率较小的 USB 盘。
6. USB 盘可能工作不正常。
  - a. 取下 USB 盘。
  - b. 关闭产品然后再打开。
  - c. 尝试从其它 USB 盘进行打印。

### 无法从 USB 盘打印文件


1. 确保纸盘中有纸。
2. 检查控制面板上是否有消息。如果产品卡纸，请清除卡纸。

## 要打印的文件未列在从 USB 检索菜单中

1. 您尝试打印的文件类型可能是 USB 打印功能不支持的类型。本产品支持 .pdf、.prn、.pcl、.ps 和 .cht 文件类型。
2. USB 盘上一个文件夹中包含的文件可能太多。请将文件移至子文件夹中，以减少文件夹中的文件数。
3. 您为文件名使用的可能是本产品不支持的字符集。在这种情况下，本产品会用其它字符集中的字符替换文件名。使用 ASCII 字符重命名文件。

## 解决 USB 连接问题

如果已将产品直接连接到计算机，则配置以下设置，以使产品在收到打印作业时从睡眠模式唤醒。

1. 在产品控制面板上按主页  按钮。
2. 打开以下菜单：
  - 管理
  - 常规设置
  - 电能设置
  - 睡眠计时器设置
  - 唤醒/自动开启事件
3. 突出显示**所有事件**选项，然后按 **确定** 按钮。

如果已将产品直接连接至计算机，请检查电缆。

- 检查电缆是否已连接至计算机和产品。
- 检查电缆长度是否未超过 2 米。尝试使用较短的电缆。
- 将电缆连接至其它产品，检查电缆是否正常工作。如有必要，请更换电缆。

# 解决有线网络问题

检查以下项目，验证产品是否与网络通信。开始之前，从产品控制面板打印配置页，然后查找此页中列出的产品 IP 地址。

- [产品的物理连接不良](#)
- [计算机使用的本产品 IP 地址不正确](#)
- [计算机不能与产品通信](#)
- [产品使用的链路和双工设置不适合网络](#)
- [新软件程序可能引起兼容性问题。](#)
- [计算机或工作站可能设置不正确。](#)
- [产品被禁用或其它网络设置不正确](#)

## 产品的物理连接不良

1. 检查是否使用正确长度的电缆将产品连接至正确的网络端口。
2. 检查电缆连接是否牢固。
3. 查看产品背面的网络端口连接，检查琥珀色活动指示灯和绿色的链路状态指示灯是否亮起。
4. 如果问题继续存在，请试用其它电缆或集线器上的其它端口。

## 计算机使用的本产品 IP 地址不正确

1. 打开打印机属性，然后单击 **端口** 选项卡。检查是否选择了产品的当前 IP 地址。产品 IP 地址列在产品配置页上。
2. 如果使用 HP 标准 TCP/IP 端口安装本产品，请选中以下复选框：**Always print to this printer, even if its IP address changes**（始终打印到此打印机，即使其 IP 地址已更改）。
3. 如果使用 Microsoft 标准 TCP/IP 端口安装本产品，请使用主机名而不是 IP 地址。
4. 如果 IP 地址正确，请删除产品，然后重新添加。

## 计算机不能与产品通信

1. PING 产品以测试其网络通信情况。
  - a. 在计算机上打开命令行提示符。对于 Windows，请依次单击 **开始** 和 **运行**，然后键入 `cmd`。
  - b. 键入 `ping` 后跟一个空格，然后键入产品的 IP 地址。
  - c. 如果窗口显示往返时间，则表明网络运行正常。
2. 如果 ping 命令失败，请检查是否打开了网络集线器，然后检查网络设置、产品及计算机是否全部配置为使用同一网络。

## 产品使用的链路和双工设置不适合网络

HP 建议将此设置保留为自动模式（默认设置）。如果更改这些设置，则还必须针对网络更改这些设置。

## 新软件程序可能引起兼容性问题。

确认任何新软件程序均安装正确，并且其使用的打印驱动程序正确无误。

## 计算机或工作站可能设置不正确。

1. 检查网络驱动程序、打印驱动程序和网络重定向。
2. 检查操作系统是否配置正确。

## 产品被禁用或其它网络设置不正确


1. 查看配置页以检查网络协议的状态。如有必要请启用它。
2. 如有必要，请重新配置网络设置。



# 解决产品软件问题 (Windows)

## 在“打印机”文件夹中看不到产品的打印驱动程序


1. 重新安装产品软件。

 **注：** 关闭正在运行的任何应用程序。要关闭系统托盘中有关图标的应用程序，请右击图标，然后选择**关闭**或**禁用**。

2. 尝试将 USB 电缆连接到计算机上的不同 USB 接口。

## 安装软件过程中显示了一条错误消息

1. 重新安装产品软件。

 **注：** 关闭正在运行的任何应用程序。要关闭系统托盘中有关图标的应用程序，请右击图标，然后选择**关闭**或**禁用**。

2. 检查要安装产品软件的驱动器上的可用空间量。如有必要，请释放出尽可能多的空间，然后重新安装产品软件。
3. 如有必要，请运行“磁盘碎片整理程序”，然后重新安装产品软件。

## 产品处于“就绪”模式，但不执行任何打印作业

1. 打印配置页，然后检查产品功能。
2. 确保所有电缆正确就位，并符合规格。这包括 USB 电缆和电源线。尝试使用新电缆。
3. 确认配置页上的 IP 地址与软件端口的 IP 地址相同。执行以下步骤之一：

### Windows XP、Windows Server 2003、Windows Server 2008 和 Windows Vista

- a. 单击**开始**，在 Windows Vista 中则单击屏幕左下角的 Windows 图标。
- b. 单击**设置**。
- c. 单击**打印机和传真**（使用默认开始菜单视图），或者单击**打印机**（使用经典开始菜单视图）。
- d. 右击产品驱动程序图标，然后选择**属性**。
- e. 单击**端口**选项卡，然后单击**配置端口**。
- f. 验证 IP 地址，然后单击**确定**或**取消**。
- g. 如果 IP 地址不同，则删除驱动程序，然后使用正确的 IP 地址重新安装驱动程序。

### Windows 7

- a. 单击屏幕左下角的 Windows 图标。
- b. 单击**设备和打印机**。
- c. 右击产品驱动程序图标，然后选择**打印机属性**。
- d. 单击**端口**选项卡，然后单击**配置端口**。

- e. 验证 IP 地址，然后单击**确定**或**取消**。
- f. 如果 IP 地址不同，则删除驱动程序，然后使用正确的 IP 地址重新安装驱动程序。

## 解决产品软件问题 (Mac OS X)

- [“打印与传真”或“打印与扫描”列表的产品列表中不显示产品名称](#)
- [打印作业未发送至所需的产品](#)
- [使用 USB 电缆连接时，在选择驱动程序之后，“打印与传真”或“打印与扫描”列表中不显示该产品。](#)

### “打印与传真”或“打印与扫描”列表的产品列表中不显示产品名称

1. 确保电缆连接正确且产品已开机。
2. 请打印配置页以检查产品名。检查配置页上的名称与“打印与传真”或“打印与扫描”列表中的产品名称是否一致。
3. 使用高质量的电缆更换 USB 电缆或网线。
4. 如有必要，请重新安装软件。

---

 **注：** 连接 USB 或网络电缆，然后尝试重新安装软件。

---

### 打印作业未发送至所需的产品

1. 打开打印队列，重新启动该打印作业。
2. 另一具有相同或相似名称的产品可能已收到您的打印作业。请打印配置页以检查产品名。检查配置页上的名称与“打印与传真”或“打印与扫描”列表中的产品名称是否一致。

### 使用 USB 电缆连接时，在选择驱动程序之后，“打印与传真”或“打印与扫描”列表中不显示该产品。


#### 软件故障排除

- ▲ 确保 Mac 操作系统为 Mac OS X 10.5 或更新版本。

#### 硬件故障排除

1. 确保产品已开机。
2. 确保 USB 电缆连接正确。
3. 确保使用了正确的高速 USB 电缆。
4. 确保链路中无过多的 USB 设备分用电力。断开链路上的所有设备，将电缆直接连接至计算机上的 USB 端口
5. 检查是否有两个以上的非通电型 USB 集线器连接在链路的某列上。断开链路上的所有设备，将电缆直接连接至计算机上的 USB 端口。

---

 **注：** iMac 键盘是无源 USB 集线器。

---

# 删除软件 (Windows)

## Windows XP

1. 依次单击**开始**、**控制面板**和**添加或删除程序**。
2. 从列表中找到产品并将其选中。
3. 单击**更改/删除**按钮以删除该软件。

## Windows Vista

1. 单击屏幕左下角的 Windows 图标。单击**控制面板**，然后单击**程序和功能**。
2. 从列表中找到产品并将其选中。
3. 选择**卸载/更改**选项。

## Windows 7

1. 单击屏幕左下角的 Windows 图标。单击**控制面板**，然后在**程序**标题下，单击**卸载程序**。
2. 从列表中找到产品并将其选中。
3. 选择**卸载**选项。

## 删除打印驱动程序 (Mac OS X)

必须具有管理员权限才能删除软件。

1. 打开**系统预置**。
2. 选择**打印和传真**。
3. 突出显示产品。
4. 单击减号 (-)。
5. 如有必要，删除打印队列。



# 索引

## 符号/编号

- 3,500 页大容量纸盘
  - 清除卡住的纸张 137
  - 装入 39
- 3,500 张大容量
  - 方向 39
- 3,500 张大容量进纸盘
  - 部件号 52
  - 容量 39
- 500 页纸盘
  - 清除卡住的纸张 135
  - 装入 37
- 500 张进纸盘
  - 部件号 52
- 500 张纸盘
  - 方向 36
  - 容量 36

## A

- AirPrint
  - 产品名称 101
  - 故障排除 102
  - 连接到 101
  - 支持 101
- 安全
  - 加密硬盘 120
- 安全设置
  - HP 内嵌式 Web 服务器 113
- 安装
  - 软件, 有线网络 (Mac) 18
  - 软件, 有线网络 (Windows) 15
  - 有线网络上的产品, Mac 17
  - 有线网络上的产品, Windows 14
- 按钮, 控制面板 8

## B

- Bonjour
  - 确定 110
- 帮助按钮
  - 控制面板 8
- 帮助, 控制面板 9, 128
- 备用信头纸模式 29
- 标签
  - 打印 (Windows) 77
  - 打印在 41
  - 纸盘 1 容量 30
- 部件号
  - USB 电缆 52
  - 部件号 52
  - 附件 52
  - 更换部件 49
  - 耗材 49
  - 碳粉盒 49
  - 无线打印服务器 52
  - 纸盘 52

## C

- 菜单, 控制面板
  - 访问 9
- 常规配置
  - HP 内嵌式 Web 服务器 111
- 成像鼓 53
- 出纸槽
  - 定位 4
  - 卡纸 132
  - 容量 42
- 存储的作业
  - 创建 (Mac) 96
  - 创建 (Windows) 94
  - 打印 96
  - 删除 96
- 存储作业
  - Windows 94

- 存储, 作业
  - Mac 设置 96
- 存放
  - 碳粉盒 54
- 错误
  - 软件 159
- 错误消息
  - 指示灯, 控制面板 8

## D

- 打假网站 46
- 打印
  - 从 USB 存储附件 104
  - 存储的作业 96
  - 设置 (Mac) 87
- 打印服务器
  - 部件号 52
- 打印驱动程序
  - 支持的 60
- 打印驱动程序 (Mac)
  - 更改设置 63
  - 设置 87
- 打印驱动程序 (Windows)
  - 更改设置 62
- 打印设置
  - HP 内嵌式 Web 服务器 112
- 大容量纸盘
  - 清除卡住的纸张 137
  - 装入 39
- 当前设置页
  - 说明 10
- 登录
  - 控制面板 120
- 第一页
  - 在不同纸张上打印 (Windows) 80
- 电源接口
  - 定位 5, 6

订购  
  耗材和附件 44  
端口  
  定位 6

## E

Explorer, 支持的版本  
  HP 内嵌式 Web 服务器 110

## F

方向  
  3,500 张大容量 39  
  500 张纸盘 36  
  更改 (Mac) 88  
  选择, Windows 75  
  纸盘 1 30  
  纸盘 2 和 3 33  
非 HP 耗材 45, 54  
封面  
  在不同纸张上打印 (Windows)  
    80  
附件  
  部件号 52  
  订购 44  
复印设置  
  HP 内嵌式 Web 服务器 112

## G

盖板, 定位 4  
格式化板  
  安全 121  
更换部件  
  部件号 49  
更换碳粉盒 55  
鼓  
  成像 53  
固件  
  更新, Mac 114  
故障排除  
  AirPrint 102  
  Mac 问题 161  
  USB 连接问题 156  
  检查清单 124  
  进纸问题 129  
  卡纸 129, 131  
  网络问题 157  
  直接 USB 打印问题 154  
  直接连接问题 156

故障排除工具  
  HP 内嵌式 Web 服务器 112  
管理菜单图  
  说明 10  
管理网络 108

## H

HP ePrint Mobile 驱动程序 100  
HP ePrint, 使用 99  
HP Smart Print 103  
HP Utility 114  
HP Utility, Mac 114  
HP Web Jetadmin 116  
HP Web 服务  
  启用 113  
HP Web 服务, 启用 99  
HP 防伪网站 46  
HP 内嵌式 Web 服务器  
  AirPrint 设置 102  
  HP Web 服务 113  
  安全设置 113  
  常规配置 111  
  打印设置 112  
  复印设置 112  
  故障排除工具 112  
  其它链接列表 113  
  网络设置 113  
  信息页 111  
HP 内嵌式 Web 服务器 (EWS)  
  功能 110  
  网络连接 110  
HP 通用打印驱动程序 60  
耗材  
  部件号 49  
  订购 44  
  非 HP 45, 54  
  更换碳粉盒 55  
  回收利用 54  
  假冒品 46  
  状态, 使用 HP Utility 查看 114  
耗材防伪 46  
耗材状态 148  
耗材状态页  
  说明 10  
耗材, 状态  
  控制面板消息 8  
横向  
  更改 (Mac) 88  
  选择, Windows 75

后退按钮  
  控制面板 9  
恢复工厂设置 127  
回收利用耗材 54

## I

Internet Explorer, 支持的版本  
  HP 内嵌式 Web 服务器 110  
IPsec 120  
IPv4 地址 108  
IPv6 地址 109  
IP 安全性 120  
IP 地址  
  配置 14, 17

## J

Jetadmin, HP Web 116  
Jetdirect 打印服务器  
  部件号 52  
假冒耗材 46  
检查清单  
  问题 124  
箭头  
  向上, 控制面板上 8  
  向下, 控制面板上 8  
接口端口  
  定位 5, 6  
解决  
  网络问题 157  
  直接 USB 打印问题 154  
  直接连接问题 156  
解决问题  
  AirPrint 102  
经济模式设置 117, 150  
就绪指示灯  
  控制面板 9

## K

开/关按钮, 定位 4  
开关, 定位 4  
控制面板  
  按钮 8  
  帮助 9, 128  
  定位 4  
  显示屏 8  
  指示灯 8  
快捷方式 (Windows)  
  创建 66  
  使用 64



## L

- 拉碳粉盒上的卡舌 53
- 连接
  - Mac 中的 USB 16
  - USB 和 Windows 12
  - 到 AirPrint 101
- 联机帮助, 控制面板 9, 128
- 两面打印
  - 设置 (Windows) 69
- 浏览器要求
  - HP 内嵌式 Web 服务器 110

## M

- Mac
  - 驱动程序设置 63, 87
  - 删除软件 163
  - 问题, 故障排除 161
- Macintosh
  - HP Utility 114
- Mac 驱动程序设置
  - 作业存储 96
- 每分钟页数 2
- 每张多页
  - 打印 (Mac) 88
- 每张纸上的页面
  - 选择 (Mac) 88
  - 选择 (Windows) 73
- 每张纸上多个页面
  - 打印 (Windows) 73
- 默认网关, 设置 108

## N

- Netscape Navigator, 支持的版本
  - HP 内嵌式 Web 服务器 110
- 内存
  - 随附 2
- 内存 DIMM
  - 安全 121
- 内存芯片
  - 碳粉盒 53
- 内嵌式 Web 服务器 (EWS)
  - 功能 110
  - 网络连接 110
  - 指定密码 120
- 能量使用, 优化 117

## O

- OK 按钮 8

## P

- PCL 驱动程序
  - 通用 60
- PCL 字体列表
  - 说明 10
- PS 字体列表
  - 说明 10
- 配置
  - IP 地址 14, 17
  - 纸盘中的纸张类型或尺寸 27
- 配置页
  - 说明 10

## Q

- 其它链接列表
  - HP 内嵌式 Web 服务器 113
- 卡塞
  - 热凝器 143
- 卡纸
  - 3,500 页大容量纸盘 137
  - 500 页纸盘 135
  - 出纸槽 132
  - 恢复 146
  - 双面打印机, 清除 145
  - 碳粉盒区域 140
  - 位置 131
  - 原因 129
  - 纸盘 1 132
  - 纸盘 2 或纸盘 3 133
  - 自动导航 131
- 轻松访问 USB
  - 控制面板 9
- 轻松访问 USB 打印 104
- 清除按钮
  - 控制面板 8
- 清洁
  - 纸张通路 148
- 驱动程序
  - 更改设置 (Mac) 63
  - 更改设置 (Windows) 62
  - 更改纸张尺寸 90
  - 设置 (Mac) 87
  - 通用 60
  - 预设 (Mac) 87
  - 纸张类型 26
- 取消打印请求
  - Mac 92
  - Windows 90

## R

- 热凝器
    - 卡塞 143
  - 软件
    - HP Utility 114
    - 安装, 有线网络 (Mac) 18
    - 安装, 有线网络 (Windows) 15
    - 从 Windows 卸载 162
    - 问题 159
    - 卸载 Mac 163
- ## S
- 删除
    - 存储的作业 96
  - 删除 Mac 软件 163
  - 设置
    - 恢复工厂 127
    - 驱动程序 62
    - 驱动程序 (Mac) 63
    - 驱动程序预设置 (Mac) 87
    - 睡眠模式 117
  - 拾纸问题
    - 解决 129
  - 使用特殊纸张打印封面
    - 打印 (Mac) 89
  - 手动双面打印
    - Mac 87
    - Windows 71
    - 方向 30
  - 数字键
    - 控制面板 8
  - 双面打印
    - Mac 87
    - 设置 (Windows) 69
    - 手动 (Mac) 87
    - 手动 (Windows) 71
  - 双面打印机
    - 部件号 52
    - 卡纸, 清除 145
  - 水印
    - 打印 (Mac) 92
    - 打印 (Windows) 91
  - 睡眠模式
    - 禁用 117
    - 启用 117
  - 睡眠时间表
    - 设置 118
  - 速度, 优化 117

缩放文档  
 Mac 89  
 Windows 83

**T**

TCP/IP  
 手动配置 IPv4 参数 108  
 手动配置 IPv6 参数 109

碳粉盒  
 部件号 49  
 成像鼓 53  
 存放 54  
 订单号 54  
 非 HP 45, 54  
 更换 55  
 回收利用 54  
 拉卡舌 53  
 密封胶带 53  
 内存芯片 53  
 卡纸, 清除 140  
 装入 53  
 状态消息 8

碳粉盒上的密封胶带 53  
 碳粉盒状态 148  
 特殊纸张  
 打印 (Windows) 77

调整文档尺寸  
 Windows 83

调整文档大小  
 Mac 89

停止按钮  
 控制面板 8

停止打印请求  
 Mac 92  
 Windows 90

通用打印驱动程序 60

投影胶片  
 打印 (Windows) 77  
 纸盘 1 容量 30

**U**

USB  
 控制面板上的轻松访问 9

USB 存储附件  
 打印 104

USB 电缆  
 部件号 52

USB 连接  
 故障排除 156

USB 配置, Mac 16  
 USB 配置, Windows 12

**W**

Web 服务状态页  
 说明 10

Web 浏览器要求  
 HP 内嵌式 Web 服务器 110

Windows  
 驱动程序设置 62  
 通用打印驱动程序 60

Windows 打印驱动程序  
 支持的 60

网关, 设置默认 108

网络  
 HP Web Jetadmin 116  
 IPv4 地址 108  
 IPv6 地址 109  
 默认网关 108  
 设置, 查看 108  
 设置, 更改 108  
 支持的 2  
 子网掩码 108

网络设置  
 HP 内嵌式 Web 服务器 113

网络, 有线  
 安装产品, Mac 17  
 安装产品, Windows 14

网站  
 HP Web Jetadmin, 下载 116  
 打假报告 46  
 通用打印驱动程序 60

文件夹按钮  
 控制面板 8

文件目录页  
 说明 10

文件上载, Mac 114

问题解决  
 无响应 153  
 响应缓慢 153

无线打印  
 AirPrint 101

无线打印服务器  
 部件号 52

**X**

系统要求  
 HP 内嵌式 Web 服务器 110

向上箭头  
 控制面板 8

向下箭头  
 控制面板 8

消息  
 指示灯, 控制面板 8

小册子  
 创建 (Windows) 85  
 打印 (Mac) 89

小键盘  
 控制面板上的数字 8

卸载 Mac 软件 163  
 卸载 Windows 软件 162

信封  
 方向 30  
 纸盘 1 容量 30

信头纸  
 方向 30  
 配置备用模式 29

信息页  
 HP 内嵌式 Web 服务器 111  
 打印或查看 10

性能因素  
 纸盘 1 126

**Y**

页面尺寸  
 缩放文档以适合 (Mac) 89  
 缩放文档以适合 (Windows) 83

页面方向  
 更改 (Mac) 88

硬盘  
 已加密 120

用量信息页  
 说明 10

预设置 (Mac) 87

**Z**

在两面打印  
 Windows 71  
 设置 (Windows) 69

支持的纸张 22

纸槽, 输出  
 定位 4

纸盘  
 部件号 52  
 定位 4  
 配置 27

- 随附 2
    - 装入纸张 31
  - 纸盘 1
    - 方向 30
    - 卡纸 132
    - 容量 30
    - 装入纸张 31
  - 纸盘 2
    - 清除卡住的纸张 133
    - 装入纸张 34
  - 纸盘 2 和 3
    - 方向 33
    - 容量 33
  - 纸盘 3
    - 清除卡住的纸张 133
    - 装入纸张 34
  - 纸张
    - 3,500 页大容量纸盘 39
    - 3,500 张大容量进纸盘容量 39
    - 500 张纸盘容量 36
    - 第一页和最后一页，使用不同纸张 80
    - 封面，使用不同纸张 80
    - 配置纸盘类型或尺寸 27
    - 卡塞 129
    - 向纸盘 1 装入纸张 31
    - 向纸盘 2 和 3 装入纸张 34
    - 选择 149
    - 支持的尺寸 22
    - 支持的类型 26
    - 支持的纸张尺寸 22
    - 纸盘 1 容量 30
    - 纸盘 2 和 3 容量 33
  - 纸张, 封面
    - 打印 (Mac) 89
  - 纸张尺寸
    - 更改 90
    - 配置 27
    - 选择 (Mac) 92
    - 选择自定义尺寸 (Mac) 92
    - 选择自定义尺寸 (Windows) 90
  - 纸张类型
    - 配置 27
    - 选择 (Mac) 88
    - 选择 (Windows) 77
  - 纸张, 订购 44
  - 指示灯, 控制面板 8
  - 置于打印作业间的
    - 空白页 98
- 主页按钮
  - 控制面板 9
- 注意指示灯
  - 控制面板 8
- 装入
  - 3,500 页大容量纸盘 39
  - 500 页纸盘 37
  - 碳粉盒 53
  - 纸盘 1 31
  - 纸盘 2 和 3 34
- 状态
  - HP Utility, Mac 114
- 子网掩码 108
- 字体
  - 上载, Mac 114
- 纵向
  - 更改 (Mac) 88
  - 选择, Windows 75
- 最后一页
  - 在不同纸张上打印 (Windows) 80
- 作业存储
  - Mac 设置 96
- 作业分隔页 98
- 作业, 存储的
  - 创建 (Windows) 94
  - 打印 96
  - 删除 96

